



Innovation
that excites

NISSAN NOTE



ALLZEIT BEREIT

AUSGEPRÄGTER STIL. Elegant und dynamisch: Mit seiner nach hinten abfallenden Dachlinie, einer steileren Windschutzscheibe, ausgestellten Radhäusern und einer elegant geschwungenen Front, an der Scheinwerfer und Kühlergrill ineinandergreifen, zeigt der NISSAN NOTE eine prägnante Silhouette mit viel Charakter.



Hinweis: Die in dieser Broschüre beschriebenen Ausstattungsmerkmale sind ausstattungsabhängig; die genauen Spezifikationen und Verfügbarkeiten der einzelnen Ausstattungsvarianten entnehmen Sie bitte der Preisliste.

[Außendesign](#) | [Innendesign](#) | [Technologie und Leistung](#) | [Sicherheit](#) | [Styling und Zubehör](#)

[Druck](#) | [Schließen](#)

[Seite 1](#) | [Seite 2](#)





AUF DER ÜBERHOLSPUR

BRILLANT GESTYL.T.

Intelligent und dynamisch fahren mit dem NISSAN NOTE. Inspiriert durch die Flugbahn eines Squash-Balls unterstreicht die einmalige „Squash-Linie“ auf den seitlichen Türen das eigenständige Auftreten des NISSAN NOTE.





RUHT IN SICH SELBST

PERFEKT AUSBALANCIERT.

Formschöne Funktionalität erwartet Sie im Inneren des NISSAN NOTE. Das erstaunlich geräumige, praktische Design mit Premium-Sitzbezügen ist ein Garant für komfortable Fahrten.





ALLES IM BLICK DESIGNER-VISION

IM FOKUS. Mit einem Blick auf das Armaturenbrett ist alles klar. Mit den neuen scharfen Grafiken des Bordcomputers auf dem blau beleuchteten Kombimeter fallen die Informationsanzeigen im NISSAN NOTE sofort ins Auge.

EFFIZIENZÜBERWACHUNG UND -KONTROLLE. Das Kombimeter liefert alle Fahrtdaten unabhängig von Wetter und Uhrzeit in HD und beinhaltet zwei neue Ecometer, die Gaspedalbetätigung und Kraftstoffverbrauch in Echtzeit messen.

I-TOUCH. Müheloses Bedienen des NISSAN NOTE dank der klugen Lenkrad-Bedienelemente und des genialen INTELLIGENT KEY. Öffnen Sie die Tür, starten Sie den Motor und los geht's: alles auf Knopfdruck.

ENTSPANNEN UND GENIEßEN. Für mehr Beinfreiheit schieben Sie einfach die Rücksitze zurück und sonnen sich durch das Panorama-Glasdach: Der NISSAN NOTE selbst ist schon ein lohnendes Ziel.





Lederlenkrad mit blauer Naht



16"-Leichtmetallfelgen N-TEC



Ensure it is safe before manoeuvring



Rückfahrkamera & Sitzbezug mit blauer Naht



Spiegelkappen in Satin-Silber-Optik

N-TEC

NISSAN NOTE N-TEC

FRISCH UND HI-TECH. Das NISSAN NOTE Sondermodell glänzt ganz besonders. Es enthält serienmäßig die neueste Generation des NissanConnect Navigationssystems mit hochauflösendem 5,8"-Touchscreen für alle Navigations-, Infotainment- und Kommunikationsanwendungen sowie eine Rückfahrkamera und den intuitiven Spurhalte-Assistenten. Mit Türgriffen und Spiegelkappen in Satin-Silber-Optik sowie 16"-Leichtmetallfelgen und N-TEC Design-Paket ist dieser NOTE schlauer und schicker denn je.



LANGWEILIG WAR GESTERN. Sportliche Front- und Heckstoßfänger, Dachspoiler, Seitenleisten und diamantgeschliffene 16-Zoll-Leichtmetallfelgen: Der NISSAN NOTE ist von vornherein eine Ausnahmereisereinung. Mit schwarz eingefassten Scheinwerfern, einem beeindruckenden schwarzen Kühlergrill und getönten Scheiben zieht er alle Blicke auf sich.



MARKANTE LINIEN. Mit dem Invitation Sport Paket können Sie die dynamische Linienführung des NISSAN NOTE noch stärker betonen. Sprechen Sie mit Ihrem NISSAN Händler.

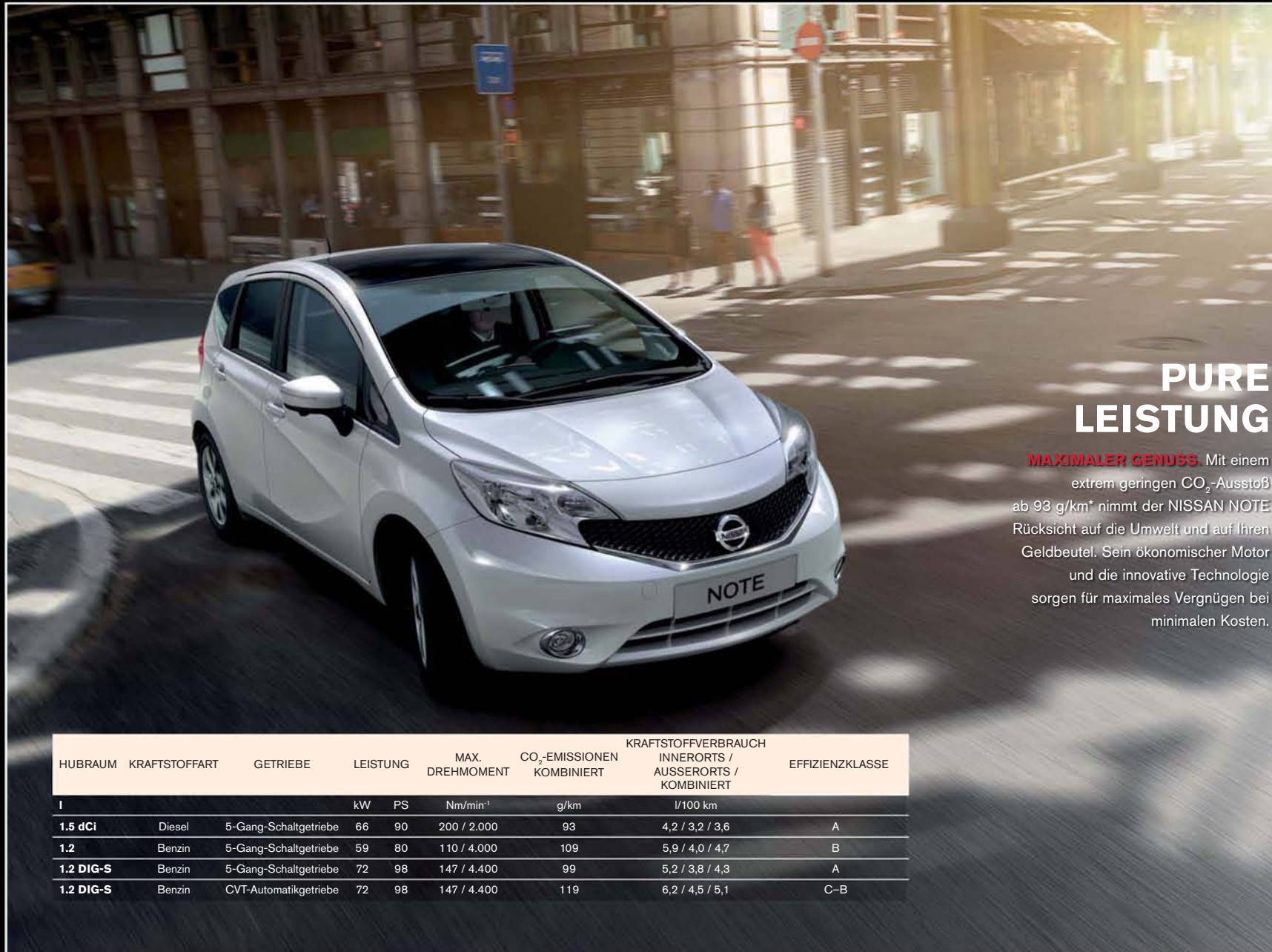
INVITATION SPORT PAKET GESCHÄRFTE SINNE

[Außendesign](#) | [Innendesign](#) | [Technologie und Leistung](#) | [Sicherheit](#) | [Styling und Zubehör](#)

[Druck](#) | [Schließen](#)

[Seite 1](#) | [Seite 2](#) | [Seite 3](#) | [Seite 4](#) | [Seite 5](#) | [Seite 6](#)





PURE LEISTUNG

MAXIMALER GENUSS. Mit einem extrem geringen CO₂-Ausstoß ab 93 g/km* nimmt der NISSAN NOTE Rücksicht auf die Umwelt und auf Ihren Geldbeutel. Sein ökonomischer Motor und die innovative Technologie sorgen für maximales Vergnügen bei minimalen Kosten.

HUBRAUM	KRAFTSTOFFART	GETRIEBE	LEISTUNG		MAX. DREHMOMENT	CO ₂ -EMISSIONEN KOMBINIERT	KRAFTSTOFFVERBRAUCH INNERORTS / AUSSERORTS / KOMBINIERT	EFFIZIENZKLASSE
			kW	PS				
l					Nm/min ⁻¹	g/km	l/100 km	
1.5 dCi	Diesel	5-Gang-Schaltgetriebe	66	90	200 / 2.000	93	4,2 / 3,2 / 3,6	A
1.2	Benzin	5-Gang-Schaltgetriebe	59	80	110 / 4.000	109	5,9 / 4,0 / 4,7	B
1.2 DIG-S	Benzin	5-Gang-Schaltgetriebe	72	98	147 / 4.400	99	5,2 / 3,8 / 4,3	A
1.2 DIG-S	Benzin	CVT-Automatikgetriebe	72	98	147 / 4.400	119	6,2 / 4,5 / 5,1	C-B

DIG-S-MOTOR. Die Ökobilanz des DIG-S-Motors ist der eines Dieselmotors ebenbürtig – und das zu einem günstigeren Anschaffungspreis. Der 1.2 l Kompressormotor mit 72 kW (98 PS) und Schaltgetriebe nutzt innovative Technologien zur Senkung des Energieverlusts durch Wärme, Pumpen und Reibung und sorgt mithilfe des optimierten Energiemanagements für geringeren Benzinverbrauch.

VERBRAUCHSARME MOTOREN und klassenführende Technologien für maximales Vergnügen bei minimalen Kosten: leicht und sauber. Der extrem geringe CO₂-Ausstoß (kombiniert ab 93 g/km*) des NISSAN NOTE belastet die Umwelt bei jeder Fahrt zur Tankstelle so wenig wie möglich. Gleiches gilt für Ihren Geldbeutel.

*Die Werte beziehen sich auf das europäische Basismodell mit Standardausstattung.



ECOMETER. Das kristallklare Display des NISSAN NOTE verfügt über zwei neue Öko-Anzeigen, eine „Öko-Pedal“-Skala, die den Druck auf das Gaspedal auswertet, und eine Öko-Fahrtanzeige, die den Kraftstoffverbrauch ermittelt – alles in HD und Farbe. Überprüfen Sie Ihre Öko-Werte nach jeder Reise, Sie werden erstaunt sein.

ECOMODUS-TASTE. Mit dieser kleinen Taste können Sie das Kombimeter zur Überwachung des Kraftstoffverbrauchs (und damit des CO₂-Ausstoßes) einsetzen.

STOPP-/START-SYSTEM FÜR ALLE. Das für alle Modelle standardmäßige Stopp-/Start-System mindert die Luftverschmutzung und senkt den Verbrauch im Stadtverkehr. Der Motor schaltet sich automatisch aus, wenn Ihr NISSAN NOTE zum Stehen kommt (z. B. im Stau bei ausgekoppeltem Gang), senkt damit die Emissionen und den Kraftstoffverbrauch um etwa 4 % (im Vergleich zu einem Modell ohne Stopp-/Start-System) und startet wieder, sobald Sie den Gang einlegen (Schaltgetriebe) bzw. die Bremse lösen (Automatikgetriebe).

DIG-S-MOTOR. Der kompakte, leichte 1.2-l-DIG-S-Motor mit 72 kW (98 PS) und neuesten Technologien erreicht einen kombinierten Verbrauch von nur 4,3 l/100 km und produziert dabei geringe Emissionen von nur kombiniert 99 g/km (Schaltgetriebe).*

*Gesamtverbrauch l/100 km: kombiniert von 5,1 bis 3,6; CO₂-Emissionen: kombiniert von 119,0 bis 93,0 g/km (Messverfahren gem. EU-Norm); Effizienzklasse: C-A.



NissanConnect

Bluetooth

NISSAN CONNECT*

IN VERBINDUNG BLEIBEN

INTELLIGENT UND FUNKTIONELL. NissanConnect bietet unzählige Funktionen und ist über einen entspiegelten, hochauflösenden 5,8-Zoll-Touchscreen intuitiv bedienbar. Eine starke Kombination aus Audio, Navigation und Kommunikation, gepaart mit Konnektivität auf dem neuesten Stand der Technik und sinnvollen Funktionen zur Smartphone-Einbindung.

IMMER VERNETZT, EGAL WOHIN SIE FAHREN. Das NissanConnect Navigationssystem ermöglicht die Einbindung von Smartphones. Somit können Sie immer mehr Apps* bequem über das Display Ihres Fahrzeugs nutzen, um damit das Fahren auf sichere Art und Weise noch interessanter zu gestalten. Ihr NISSAN NOTE fügt sich nahtlos in Ihr digitales Leben ein – so selbstverständlich wie Ihr Smartphone, Tablet und Computer.

INTELLIGENTE FAHRERASSISTENZ- und Navigationsfunktionen unterstützen Sie in allen möglichen Verkehrssituationen.

AUDIO STREAMING VIA BLUETOOTH®. Genießen Sie digitales Radio (DAB), Over-The-Air-Internetradio oder Musik direkt über Ihr Mobiltelefon.

IPOD/USB-ANSCHLUSS. Schließen Sie Ihren iPod oder MP3-Player an, um während der Fahrt auf Ihre gesamte Musiksammlung zuzugreifen.

*Haftungsausschluss: Lassen Sie sich beim Fahren nicht ablenken: Nutzen Sie die NissanConnect Dienste nur, wenn kein Sicherheitsrisiko besteht. Einige Apps sind möglicherweise erst verzögert verfügbar. Zur Nutzung der NissanConnect Dienste benötigen Sie ein Abonnement, das für zwei Jahre ab Fahrzeugkaufdatum kostenfrei enthalten ist. Die Dienste und Apps stehen in Europa nur in bestimmten Ländern und nur für ausgewählte NISSAN Modelle zur Verfügung. Diese Dienste und Apps können von Drittanbietern stammen, die nicht der Kontrolle von NISSAN unterstehen, und dürfen ohne Vorankündigung oder Haftungsverpflichtung gegenüber NISSAN oder seinen Vertretern geändert werden (darunter fallen sämtliche Dienstleistungen, die durch Drittanbieter eingestellt/ausgesetzt werden). Für bestimmte Remotefunktionen ist ein kompatibles Telefon oder Gerät erforderlich, das nicht im Lieferumfang des Fahrzeugs enthalten ist. Mobilfunknetze werden von Mobilfunkunternehmen bereitgestellt und unterliegen nicht der Kontrolle von NISSAN. Mobilfunknetze sind nicht in allen Regionen verfügbar. Eventuell fallen Roaming-Gebühren und/oder andere Datennutzungsgebühren an. NISSAN übernimmt keine Verantwortung für den Austausch von Teilen bzw. für Upgrades und die damit verbundenen Kosten, die zur Aufrechterhaltung des Betriebs aufgrund von Serviceumstellungen erforderlich sind.





AROUND VIEW MONITOR FÜR 360° RUNDUMSICHT* 4 KAMERAS, 360°-BLICK

LUXUS-EINPARKHILFE. Der hochentwickelte AROUND VIEW MONITOR für 360° Rundumsicht von NISSAN liefert Ihnen einen Rundum-Überblick des Fahrzeugs aus der Vogelperspektive direkt auf den 5,8-Zoll-Touchscreen. So können Sie ganz einfach und stressfrei rückwärts fahren oder seitwärts einparken.

VOGELPERSPEKTIVE. Der AROUND VIEW MONITOR für 360° Rundumsicht zeigt mithilfe 4 verschiedener Kameras ein Bild des Fahrzeugs von oben an. Sie müssen den NISSAN NOTE lediglich innerhalb der vorgegebenen Linien positionieren und schon genießen Sie perfektes Einparken.

DAS KOMPLETTE BILD. Unterhalb des Spiegels auf der Fahrerseite vervollständigt diese Kamera die virtuelle Rundumsicht aus der Vogelperspektive.

**KAMERA
4**

KEIN ANSTOSSEN DER RÄDER. Sowohl im Vorwärts- als auch im Rückwärtsgang können Sie den Kameraknopf drücken, um von der Aufsicht zur Seitenansicht zu wechseln. Eine großartige Hilfe, um den Abstand zum Bordstein einschätzen zu können.

**KAMERA
2**

AUCH IM UNTEREN BEREICH IM BILDE. Im Rückwärtsgang bietet Ihnen diese Ansicht einen Blick darauf, was direkt hinter Ihnen ist. Und die Überkopfansicht zeigt Ihnen auch niedrigere Objekte an, die unterhalb der Fenster und somit außerhalb Ihres Blickfeldes liegen.

**KAMERA
3**

*Alle Systeme unterstützen nur innerhalb der physischen Systemgrenzen. Abhängig von der jeweiligen Ausstattungsvariante.



NISSAN SAFETY SHIELD PHILOSOPHIE

RUNDUM SICHER UNTERWEGS*

Die NISSAN SAFETY SHIELD Technologien sind eine umfassende Herangehensweise an das Thema Sicherheit, nach der sich Herstellung und Entwicklung aller unserer Fahrzeuge ausrichten. Die hier beschriebenen Ausstattungsmerkmale sind nur einige von vielen Features Ihres NISSAN NOTE, die dabei helfen, Sie und Ihre Mitfahrer optimal zu schützen. Der Fokus liegt dabei auf drei Schlüsselbereichen: Überwachung der Systeme und der Umgebung Ihres Fahrzeugs, Unterstützung bei der Bewältigung unerwarteter Situationen und die Steigerung der passiven Sicherheit, falls doch einmal ein Unfall passiert.

TOTWINKEL-ASSISTENT. Was Sie selbst nicht sehen, sieht der Totwinkel-Assistent. Das System erkennt, wenn sich rechts oder links von Ihnen ein Fahrzeug im toten Winkel befindet. Es warnt Sie zunächst mit einem unauffälligen Licht im Außenspiegel. Setzen Sie dann den Blinker, um die Spur zu wechseln, und ein Fahrzeug ist Ihnen gefährlich nahe, fängt das Licht auffällig an zu blinken. Gleichzeitig ertönt ein Warnton.



*Alle Systeme unterstützen nur innerhalb der physischen Systemgrenzen. Abhängig von der jeweiligen Ausstattungsvariante.

SPURHALTE-ASSISTENT. Volle Konzentration ... kein Abdriften! Der Spurhalte-Assistent schlägt Alarm, wenn Sie unbeabsichtigt die Spur nicht halten. Das System erkennt selbst blasseste Fahrbahnmarkierungen, und wenn Sie nicht blinken, wird es Sie sofort daran erinnern, in der Spur zu bleiben. Auf Landstraßen wird die Systemempfindlichkeit automatisch dem in diesem Umfeld anderen Fahrstil angepasst.



BEWEGUNGSERKENNUNG. Ihr digitaler Kopilot. Das System zur Erkennung beweglicher Objekte informiert Sie über Personen oder Objekte, die sich beim Rückwärtsfahren hinter Ihrem NISSAN NOTE nähern. Während herkömmliche Einparkhilfen vor statischen Hindernissen warnen, macht dieses System Sie optisch und akustisch auf bewegliche Objekte hinter Ihrem Fahrzeug aufmerksam, zum Beispiel, wenn ein Kind in Ihren Weg läuft. Sehr beruhigend.



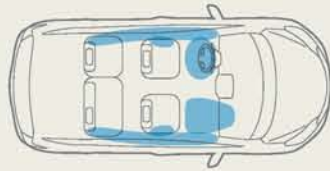
SICHERHEITS- FUNKTIONEN

ENTSPANNEN SIE SICH. Mit dem NISSAN NOTE kann man eigentlich nichts falsch machen: 6 Airbags, ABS und ESP in der Standardausstattung bei allen Modellen. Nur um ganz sicher zu gehen.



DAS REIFENDRUCK-KONTROLLSYSTEM

warnt Sie, wenn der Druck in den Reifen zu gering ist. Der richtige Reifendruck ist nicht nur sicherer, er sorgt auch für einen möglichst geringen Kraftstoffverbrauch.



6 AIRBAGS. Front-, Seiten- und Kopfairbags bieten maximalen Schutz für alle Fahrgäste zu jeder Zeit.

ABS. Sollten Sie jemals eine Vollbremsung machen müssen, begrenzt das ABS das Blockieren der Räder. Der Effekt: mehr Kontrolle und mehr Stabilität.

ESP. Das elektronische Stabilitätsprogramm regelt den Bremsdruck auf die einzelnen Räder und reduziert das Motor-drehmoment zur Stabilisierung der Fahrtrichtung.





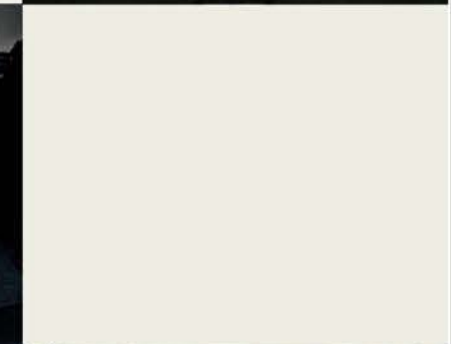
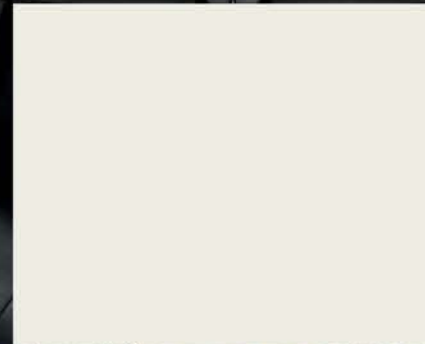
FLEXIBLE IDEEN

ALLES GEHT. Fahrräder, Taschen und andere sperrige Dinge: Alles passt in den NISSAN NOTE. Es gibt vier verschiedene Möglichkeiten, die Sitze umzuklappen, und das Karakuri-Board-Verstauesystem ist sehr vielseitig.



KARAKURI-BOARD*

Das Karakuri-Board ist leicht genug, um es mit einer Hand anzuheben, und verwandelt den Stauraum schnell und einfach in verschiedene Abteile. Es hat sogar eine wasserfeste Seite, die Schmutziges von Sauberem trennt. Wenn Sie das Karakuri-Board in die obere Führung stecken, entsteht ein sicherer Raum darunter. Teilen Sie es in zwei Hälften, um ein kleines Fach hinter den Rücksitzen und ein größeres am Heck zu erhalten. Legen Sie beide Teile auf den Kofferraumboden, um ein großes Fach zu erhalten. Praktisch, oder?



UMKLAPPBARE SITZE. Mehr Platz auf Knopfdruck. Ganz einfach per Hebel lassen sich die Sitze nach vorne klappen, um mehr Platz für Dinge verschiedener Größe und Form zu schaffen. Die Rücksitze lassen sich im Verhältnis 60:40 teilen und bei ganz nach vorn geschobenem Beifahrersitz passen Gegenstände mit einer Länge von bis zu 1,7 m in den NISSAN NOTE.



*Das Karakuri-Board-System ist Teil des Family Pakets (optional für ACENTA und serienmäßig ab ACENTA+ Modellversionen.)



**NISSAN
DESIGN
STUDIO**
FÜR DEN
NISSAN NOTE



DRÜCKEN SIE IHREN STIL AUS

ES IST EINE FRAGE DES GESCHMACKS. Verleihen Sie Ihrem NISSAN NOTE noch mehr Charakter und Individualität mit Ihrer eigenen Auswahl von Farben, Blenden und Akzenten.



1. Spiegelkappen mit Aussparungen für Blinker, Tokyo Black
2. Türgriffblenden vorne und hinten, Tokyo Black
3. 16"-Leichtmetallfelgen ARROW, Tokyo Black
4. Stoßfänger-Stylingelement vorne, Tokyo Black
5. Einfassungen für Luftauslässe, London White
6. Heckklappengriff-Leiste, Beijing Chrome
7. Schaltknopf, London White
8. Dachspoiler, Tokyo Black
9. Lautsprecher-Umrandungen, London White
10. Heckklappen-Kantenschutz, Tokyo Black
11. Velours-Fußmatten mit farbigem Logo und Ziernaht



CREATIVE LINE	EXCLUSIVE LINE
Detroit Red	Beijing Chrome
London White	Yokohama Purple
Tokyo Black	Oppama Orange
	Nashville Carbon
	Atsugi Grey



[Außendesign](#) | [Innendesign](#) | [Technologie und Leistung](#) | [Sicherheit](#) | [Styling und Zubehör](#)

[Druck](#) | [Schließen](#)

[Seite 1](#) | [Seite 2](#) | [Seite 3](#)



FARBEN



BLACK METALLIC
M – Z11



NEW RED
M – NAJ



SILVER
M – KY0



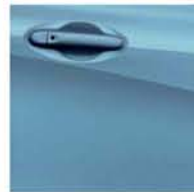
DARK METALLIC GREY
M – KAD



PEARL WHITE
M – QAB



SOLID WHITE
S – 326*



SONIC BLUE
M – RBE



SOLID RED
S – Z10*



INK BLUE
M – RBN

M = METALLIC
S = STANDARD
*nicht in Verbindung mit Invitation
Sport Paket erhältlich

RÄDER



RADABDECKUNGEN_15"

SERIENMÄSSIG FÜR VISIA



LEICHTMETALLFELGEN_15"

SERIENMÄSSIG FÜR ACENTA



LEICHTMETALLFELGEN_16"

SERIENMÄSSIG FÜR TEKNA
UND MIT DIG-S-MOTOR



LEICHTMETALLFELGEN_16",
DIAMANTGESCHLIFFEN

SERIENMÄSSIG MIT
INVITATION SPORT PAKET



LEICHTMETALLFELGEN_16"
N-TEC

SERIENMÄSSIG FÜR N-TEC

POLSTER



VISIA
BASIC BLACK



N-TEC
MODERN BLACK AND BLUE

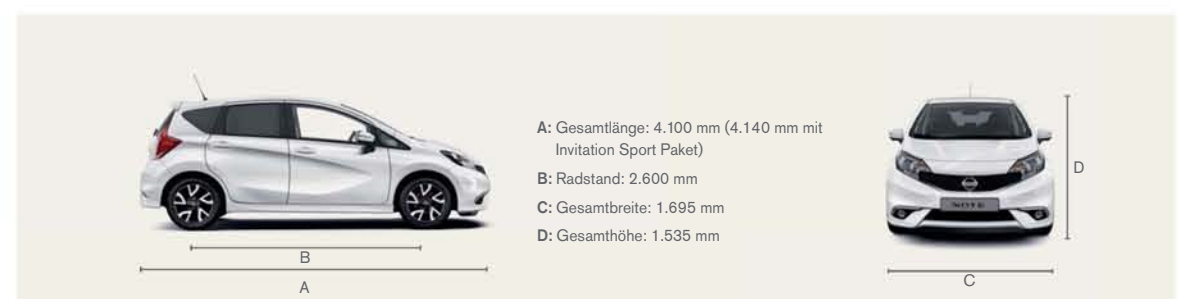


ACENTA & ACENTA+
MODERN BLACK AND GREY



TEKNA
PREMIUM BLACK

ABMESSUNGEN



KUNDENVERSPRECHEN



UNSER VERSPRECHEN. IHR ERLEBNIS.

WIR UND UNSERE TEILNEHMENDEN NISSAN PARTNER HALTEN, WAS WIR VERSPRECHEN. HEUTE, MORGEN UND ÜBERMORGEN. ALS KUNDE VON NISSAN KÖNNEN SIE SICH DARAUF VERLASSEN, DASS WIR OFFEN, EHRLICH UND AUFRICHTIG SIND UND UNS UM ALLE ANLIEGEN, FRAGEN UND WÜNSCHE KÜMMERN – JEDERZEIT.



KOSTENLOSER ERSATZWAGEN^{1,2}



PREISVERSPRECHEN^{1,2}



24/7-PANNEN-UND-UNFALL-HILFE²



KOSTENLOSER FAHRZEUGCHECK^{1,2}

NEUGIERIG? WEITERE INFOS UNTER:

Für Deutschland:
nissan.de/Kundenversprechen

Egal wo, egal wann und egal was: Rufen Sie einfach kostenfrei die **0800 589 49 87** an und wir sind für Sie da. (Für Anrufe aus dem Ausland: +49 2232 57 2079.)

¹Das Versprechen gilt nur für Privatkunden und nur bei teilnehmenden NISSAN Partnern. Weitere Voraussetzungen zu den Leistungen können Sie in den Geschäftsbedingungen unter nissan.de/Kundenversprechen-AGB einsehen.

Für Österreich:
nissan.at/Kundenversprechen

Egal wo, egal wann und egal was: Rufen Sie einfach kostenfrei die **0800 215 380** an und wir sind für Sie da. (Für Anrufe aus dem Ausland: +43 1 90577 777, Kosten abhängig vom jeweiligen Netzanbieter.)

²Das Versprechen gilt nur für Privatkunden und nur bei teilnehmenden NISSAN Partnern. Kostenloser Ersatzwagen: nur bei Wartungs-/Reparaturarbeiten – ausgenommen Karosserie-, Lack- und Unfallreparaturen sowie bei zu erwartenden Reparaturkosten unter 100 Euro; Kraftstoff ist nicht inkludiert, Ersatzwagen ist kostenpflichtig ab 100 km und bei Nutzung von mehr als einem Tag. Preisversprechen: bei vergleichbaren, maximal 7 Tage alten Angeboten zu Wartungs-/Reparaturarbeiten einer österreichischen Werkstatt, die nicht weiter als 10 km von der jeweiligen NISSAN Vertragswerkstätte entfernt ist. Allgemein: Weitere Voraussetzungen zu den Leistungen können Sie in den Geschäftsbedingungen unter nissan.at/Kundenversprechen-AGB einsehen.

NISSAN SERVICE+ WARTUNGSVERTRAG

Der NISSAN SERVICE+ Wartungsvertrag ist eine einfache Methode, um sicherzustellen, dass Ihr NISSAN NOTE den Service erhält, der ihm gebührt – und das zu kalkulierbaren Kosten. Ihre Vorteile im Überblick: Service bei allen teilnehmenden NISSAN Partnern + qualifizierte NISSAN Techniker + Verwendung von NISSAN Originalteilen + höherer Wiederverkaufswert durch ordnungsgemäße Wartungen + Übertragbarkeit des Wartungsvertrags bei Weiterverkauf des Fahrzeugs + Preisstabilität + Flexibilität durch wählbare Vertragsinhalte.

NISSAN 5* ANSCHLUSSGARANTIE

Mit der NISSAN 5* Anschlussgarantie erhalten Sie auch nach der Herstellergarantie weiterhin Schutz. Sie können genau die Laufzeit und die Kilometerleistung auswählen, die am besten Ihre Anforderungen erfüllt. Sie profitieren von einem umfangreichen Reparaturkostenschutz – und Ihr NISSAN davon, dass Reparaturarbeiten von geschultem Personal und ausschließlich mit NISSAN Originalteilen ausgeführt werden. Diese zusätzliche Absicherung stellt eine gute Zukunftsinvestition für Ihren NISSAN dar und ist bei einem Wiederverkauf übertragbar.

UNSER ANTRIEB SIND SIE!

Sie inspirieren uns zu neuen Ideen. Sie lassen uns in neue Richtungen denken und innovativ sein. Für uns bei NISSAN bedeutet Innovation nicht einfach nur neue Extras und Erweiterungen – für uns heißt Innovation Grenzüberschreitung, um den Standard der Zukunft neu zu definieren. Darum entwickeln wir unerwartete Lösungen, die so kühn und pragmatisch sind wie Ihre Wünsche. Bei NISSAN entwickeln wir Autos, Zubehör und Serviceleistungen, die neue Wege beschreiten, die das Praktische spannend und das Spannende praktisch machen. Damit für Sie jeder gefahrene Kilometer ein Vergnügen ist.



DER NISSAN NOTE BIETET IHNEN:

3 JAHRE GARANTIE (BIS 100.000 KM)

12 JAHRE GARANTIE GEGEN DURCHROSTUNG

WARTUNGSINTERVALLE:

FÜR DIESELMOTOREN JÄHRLICH ODER

ALLE 30.000 KM

FÜR BENZINMOTOREN JÄHRLICH ODER

ALLE 20.000 KM

Weitere Informationen zu unseren umfangreichen Garantieleistungen und dem Wartungsvertrag finden Sie auf www.nissan.de bzw. www.nissan.at oder fragen Sie Ihren NISSAN Händler.

www.nissan.de
www.nissan.at

Erleben Sie die NISSAN Welt auf



Ihr NISSAN Händler:

Wir haben alles darangesetzt, dass diese Broschüre zum Zeitpunkt des Drucks (Januar 2016) inhaltlich richtig ist. NISSAN Europe ist um die ständige Weiterentwicklung seiner Produkte bemüht und behält sich deshalb das Recht vor, die in dieser Broschüre angegebenen Spezifikationen und abgebildeten Fahrzeuge jederzeit zu ändern. NISSAN Händler werden so schnell wie möglich über solche Änderungen informiert. Aktuelle Informationen erhalten Sie von Ihrem NISSAN Händler. Aufgrund drucktechnischer Beschränkungen können die in dieser Broschüre abgebildeten Farben geringfügig von den tatsächlichen Farbtönen des Lackes oder der Innenausstattungsmaterialien abweichen. Alle Rechte vorbehalten. Der Nachdruck oder die Vervielfältigung, auch auszugsweise, ist ohne vorherige schriftliche Zustimmung von NISSAN Europe verboten. Kunden in Deutschland erhalten Informationen zur kostenlosen Rückgabe ihres Altfahrzeugs hier: im Internet unter www.nissan.de, per Mail an recycling.deutschland@nissan.de, bei jedem NISSAN Händler oder unter Telefon +49 (0) 22 32/57-20 80 (NISSAN Kundenbetreuung). Kundenbetreuung in Österreich: Telefon +43 (0) 1 90 577 762.

Diese Broschüre wurde auf chlorfrei gebleichtem Papier gedruckt. – NOTE SV PC BROC GEA 01/2016 – Gedruckt in der EU. Druck-Nr. 5590. Gestaltet von CLM BBDO, Frankreich – Tel.: +33 1 41 23 41 23 und produziert von eg+ worldwide, Frankreich – Tel.: +33 1 49 09 25 35.





Innovation
that excites

NISSAN NOTE



PREISLISTE

gültig ab 1. August 2016

Die Modelle

Modelle	Motor	Hubraum (l)	kW (PS)	Getriebe	Preise in €
VISIA	Benziner	1.2	59 (80)	5-Gang Schaltgetriebe	13.990,-
	Diesel mit Partikelfilter	1.5 dCi	66 (90)	5-Gang Schaltgetriebe	16.370,-
ACENTA	Benziner	1.2	59 (80)	5-Gang Schaltgetriebe	16.120,-
		1.2 DIG-S	72 (98)	5-Gang Schaltgetriebe	17.485,-
	Diesel mit Partikelfilter	1.2 DIG-S	72 (98)	CVT Automatikgetriebe	19.005,-
		1.5 dCi	66 (90)	5-Gang Schaltgetriebe	18.500,-
ACENTA+	Benziner	1.2	59 (80)	5-Gang Schaltgetriebe	17.545,-
		1.2 DIG-S	72 (98)	5-Gang Schaltgetriebe	18.910,-
		1.2 DIG-S	72 (98)	CVT Automatikgetriebe	20.430,-
	Diesel mit Partikelfilter	1.5 dCi	66 (90)	5-Gang Schaltgetriebe	19.925,-
BLACK EDITION	Benziner	1.2	59 (80)	5-Gang Schaltgetriebe	17.545,-
		1.2 DIG-S	72 (98)	5-Gang Schaltgetriebe	18.910,-
		1.2 DIG-S	72 (98)	CVT Automatikgetriebe	20.430,-
	Diesel mit Partikelfilter	1.5 dCi	66 (90)	5-Gang Schaltgetriebe	19.925,-
TEKNA	Benziner	1.2	59 (80)	5-Gang Schaltgetriebe	19.145,-
		1.2 DIG-S	72 (98)	5-Gang Schaltgetriebe	20.510,-
		1.2 DIG-S	72 (98)	CVT Automatikgetriebe	22.030,-
	Diesel mit Partikelfilter	1.5 dCi	66 (90)	5-Gang Schaltgetriebe	21.525,-

Alle Preisangaben in EURO sind unverbindliche Preisempfehlungen einschl. 19% Mehrwertsteuer ab Auslieferungslager der NISSAN CENTER EUROPE GMBH zuzüglich Überführung und Zulassung. Der Inhalt entspricht den zum Zeitpunkt der Drucklegung vorhandenen Kenntnissen. Änderungen der beschriebenen Modelle bleiben vorbehalten. Ihr NISSAN Vertragshändler wird Sie gerne über etwaige Änderungen informieren.

Sonderausstattung gegen Mehrpreis

Sonderausstattung	Preise in €	VISIA	ACENTA	ACENTA+	BLACK EDITION	TEKNA
Comfort Paket: – Radio-CD-Kombination mit Bluetooth®, AUX-Eingang und 4 Lautsprechern – Manuelle Klimaanlage – Lenkradfernbedienung für Audiosystem und Bluetooth®-Schnittstelle für Mobiltelefone	1.930,-	○	●	–	–	–
NissanConnect Navigationssystem – Navigationssystem mit 5,8" Farbdisplay mit Touchscreen – Radio-CD-Kombination mit MP3-Wiedergabe und 6 Lautsprechern – USB-Schnittstelle, iPod®-Gateway und Bluetooth® Audiostreaming – Google™-Services – Smartphone Integration – Digitalradio (DAB) – MapCare®: 3 Jahre kostenlose Kartenaktualisierung*	775,-	–	○ ¹⁾	●	●	●
Comfort Plus Paket: – Klimautomatik, inkl. Pollenfilter – Fahrlichtautomatik – Regensensor – Nebelscheinwerfer in Frontstoßstange integriert	500,-	–	○	●	●	●
Family Paket: – Rücksitzbank, verschiebbar – Armlehne für den Fahrer – Mittelarmlehne für die Rücksitzbank – Karakuri-Board System (variabler Laderaumboden) mit vertikaler Verstaumöglichkeit – Dritte Kopfstütze, hinten in der Mitte	500,-	–	○ ²⁾	●	–	●
Technology Paket: NissanConnect Navigationssystem inkl. AROUND VIEW MONITOR in Farbe – NISSAN SAFETY SHIELD für 360° Sicherheit: – Totwinkel-Assistent – Bewegungserkennung – Spurhalte-Assistent	650,-	–	–	○ ⁴⁾	–	150,-
Sitzheizung, vorne	200,-	–	–	○	–	●
Sitzheizung vorne mit Luftauslass zur hinteren Sitzreihe	230,-	–	–	–	○	–
Invitation Sport Paket: – Stoßfänger vorne und hinten in neuem Design – Kühlergrill & Scheinwerfer in neuem Design – 16"-Leichtmetallfelgen in neuem Design – Lenkrad und Schaltknäufel, lederummantelt – Seitenschweller in neuem Design – Heckklappe in neuem Design	800,-	–	–	–	–	○ ³⁾
Metall- oder Mineraleffektlackierung	480,-	○	○	○	○	○

* Die kostenlose Kartenaktualisierung ist gebunden an das Fahrzeug und gilt ab Datum der Erstzulassung. Die Kartenaktualisierung wird einmal pro Jahr von Ihrem NISSAN Partner durchgeführt. Bitte fragen Sie Ihren NISSAN Partner nach den Details.

¹⁾ nicht mit anderen Paketen kombinierbar

²⁾ nur in Kombination mit Family Paket verfügbar

³⁾ nur in Verbindung mit dem Technology Paket verfügbar

⁴⁾ nur in Verbindung mit der Sitzheizung, vorne

○ Sonderausstattung

● Serienausstattung

– Werkseitig nicht lieferbar

Alle Preisangaben in EURO sind unverbindliche Preisempfehlungen einschl. 19% Mehrwertsteuer ab Auslieferungslager der NISSAN CENTER EUROPE GMBH zuzüglich Überführung und Zulassung. Der Inhalt entspricht den zum Zeitpunkt der Drucklegung vorhandenen Kenntnissen. Änderungen der beschriebenen Modelle bleiben vorbehalten. Ihr NISSAN Vertragshändler wird Sie gerne über etwaige Änderungen informieren.

Original NISSAN Zubehör

Zubehör	Preise in €	VISIA	ACENTA	ACENTA+	BLACK EDITION	TEKNA
NISSAN Einparkhilfe, vorne, schwarz	145,-	S	S	S	-	-
LED Tagfahrlicht incl. LED Nebellampe, 2 Stück	299,-	S	-	-	-	-
Seitenschutzleisten, schwarz, 4 Stück	100,-	S	S	S	S	S
Schmutzfänger für vorne, schwarz, 2 Stück	29,-	S	S	S	S	S
Schmutzfänger für hinten, schwarz, 2 Stück	29,-	S	S	S	S	S
Ladekantenschutz, außen, aluminium gebürstet	94,-	S	-	-	-	-
Einstiegleisten, aluminium gebürstet	94,-	S	S	S	S	S
Mittellarmlehne, vorne	144,-	S	S	S	-	-
Kofferraum-Passformschale, soft	53,-	S	S	S	S	S
Kofferraum-Passformschale, fest mit Trennelementen	159,-	S	S	S	S	S
Gepäckraum-Trenngitter	163,-	S	S	S	S	S
Textil-Fußmatten, Velours, schwarz, 4 Stück	45,-	S	S	S	S	S
Gummi-Fußmatten, schwarz, 4 Stück	59,-	S	S	S	S	S
Textil-Kofferraummatte, Velours, schwarz	65,-	S	S	S	S	S
Anhängerzugvorrichtung, starr inkl. Elektrosatz, 13-polig*	302,-	S	S	S	S	S
Anhängerzugvorrichtung, abnehmbar inkl. Elektrosatz, 13-polig*	459,-	S	S	S	S	S
Basis-Dachträger, Stahl, schwarz	138,-	S	S	S	S	S
Winter-Komplettrad 15" auf Original NISSAN Stahlfelge mit Reifendrucksensor, fertig montiert und gewuchtet, Bereifung 185/65 R15, pro Stück *	158,-	S	S	S	S	S
Winter-Komplettrad 15" auf Aluminiumfelge mit Reifendrucksensor, fertig montiert und gewuchtet, Bereifung 185/65 R15, pro Stück *	201,-	S	S	S	S	S

NISSAN Designstudio:

Optische Individualisierung in Chrom-Optik, Glossy White, Piano Black, Metallic Grey, Black Purple, Force Red, Orange Racing – Beispiele:

Premium Pack in verschiedenen Farben. Zum Beispiel in Metallic Grey (KAD) bestehend aus: - Styling-Element für Frontschürze, mitte, unten - Heckklappen-Kantenschutz	228,-	S	S	S	S	S
Dachspoiler, lackierbar **	212,-	S	S	S	S	S
Leichtmetallfelge 15" in Diamond Cut, Metallic Grey inkl. Radnabenkappe, für Reifengröße 185/65 R15, pro Stück (ohne Reifen inkl. Reifendrucksensor) *) **	235,-	S	S	S	-	-
Leichtmetallfelge 16" in Diamond Cut, Metallic Grey inkl. Radnabenkappe, für Reifengröße 195/55 R16, pro Stück (ohne Reifen inkl. Reifendrucksensor) *) **	222,-	-	S	S	S	S

Preise inkl. 19% MwSt. zzgl. Montage, TÜV und Lackierung wo erforderlich.

S Zubehör durch Händlernachrüstung

* Die Verwendung der hier angebotenen Rad-/Reifenkombinationen ist modellabhängig in der EG-Typ-Genehmigung zu prüfen!

** Nicht in Verbindung mit Invitation Sport Paket

Wesentliche Serienausstattung

VISIA

15"-Stahlfelgen mit vollflächiger Abdeckung und Bereifung 185/65 R15

Airbags:

- Fahrer- und Beifahrerairbag
- Kopfairbags, vorne und hinten
- Seitenairbags, vorne

Anti-Blockiersystem (ABS) mit elektronischer Bremskraftverteilung (EBD) und NISSAN Bremsassistent

Außenspiegel, elektrisch einstellbar, schwarz mit integrierten Blinkleuchten

Ecometer

Elektronisches Stabilitätsprogramm (ESP)

Fensterheber, elektrisch, vorne

Geschwindigkeitsregelanlage und Geschwindigkeitsbegrenzer (Speed Limiter)

Halogenhaupt- und Fernscheinwerfer

ISOFIX-Kinderbefestigungspunkte, hinten auf den äußeren Plätzen

Nebelschlussleuchte

Reifendruck-Kontrollsystem (TPMS - tyre pressure monitoring system)

Reifenreparaturset

Rückenlehne asymmetrisch (60:40) umklappbar

Servolenkung, elektrisch, geschwindigkeitsabhängig

Stopp-/Start-System

Tagfahrlicht

Wegfahrsperre, elektronisch

Zentralverriegelung mit Funkfernbedienung

ACENTA

gegenüber VISIA

15"-Leichtmetallfelgen mit Bereifung 185/65 R15

16"-Leichtmetallfelgen mit Bereifung 195/55 R16¹⁾

2-DIN DAB Radio-CD-Kombination mit Bluetooth®, AUX-Eingang und 4 Lautsprechern

Außenspiegel, in Wagenfarbe lackiert mit interierten Blinkleuchten

Bluetooth®-Schnittstelle

Fahrersitz, höhenverstellbar

Lenkrad & Schaltgriff, lederummantelt

Klimaanlage, manuell

Lenkradfernbedienung für Audiosystem

Türaußengriffe, in Wagenfarbe lackiert

USB/MP3-Schnittstelle

Verdunkelte Scheiben ab der B-Säule

* Die kostenlose Kartenaktualisierung ist gebunden an das Fahrzeug und gilt ab Datum der Erstzulassung. Die Kartenaktualisierung wird einmal pro Jahr von Ihrem NISSAN Partner durchgeführt. Bitte fragen Sie Ihren NISSAN Partner nach den Details.

Wesentliche Mehrausstattung

ACENTA+

gegenüber ACENTA

NissanConnect Navigationssystem

- Navigationssystem mit 5,8" Farbdisplay mit Touchscreen inkl. TMC (Traffic Message Channel)
- Radio-CD Kombination mit MP3-Wiedergabe und 6 Lautsprechern
- USB-Schnittstelle, iPod®-Getaway und Bluetooth® Audiostreaming
- Google™-Services
- Smartphone-Integration
- Digitalradio (DAB)
- MapCare®: 3 Jahre kostenlose Kartenaktualisierung*

Comfort Plus Paket:

- Klimaautomatik, inkl. Pollenfilter
- Fahrlichtautomatik
- Regensensor
- Nebelscheinwerfer in Frontstoßstange integriert

Family Paket:

- Rücksitzbank, verschiebbar
- Karakuri-Board System (variabler Laderaumboden) mit vertikaler Verstaumöglichkeit
- Armlehne für den Fahrer
- Mittelarmlehne für die Rücksitzbank
- Dritte Kopfstütze, hinten in der Mitte

INTELLIGENT KEY und Start-/Stopp Knopf

Fensterheber, elektrisch, hinten

BLACK EDITION

gegenüber ACENTA:

NissanConnect Navigationssystem

- Navigationssystem mit 5,8" Farbdisplay mit Touchscreen inkl. TMC (Traffic Message Channel)
- Radio-CD Kombination mit MP3-Wiedergabe und 6 Lautsprechern
- USB-Schnittstelle, iPod®-Getaway und Bluetooth® Audiostreaming
- Google™-Services
- Smartphone-Integration
- Digitalradio (DAB)
- MapCare®: 3 Jahre kostenlose Kartenaktualisierung*

Black Edition Design & Sport Paket:

- Dachspoiler in hochglanz schwarz
- 16" Leichtmetallfelgen in Schwarz
- Spiegelkappen und Türaußengriffe in hochglanz schwarz
- Nebelscheinwerfereinfassungen in hochglanz schwarz
- Dachhimmel in Schwarz
- Schalthebel in Schwarz

Comfort Plus Paket:

- Klimaautomatik, inkl. Pollenfilter
- Fahrlichtautomatik
- Regensensor
- Nebelscheinwerfer in Frontstoßstange integriert

TEKNA

gegenüber ACENTA+

Teilledersitze, schwarz

16" Leichtmetallfelgen mit Bereifung 195/55 R16

Sitzheizung, vorne

NISSAN SAFETY SHIELD für 360° Sicherheit:

- Bewegungserkennung
- Spurhalte-Assistent
- Totwinkel-Assistent

¹⁾ nur für 1.2i DIG-S

Die Ausstattung

Typ	VISIA	ACENTA	ACENTA+	BLACK EDITION	TEKNA
Außenausstattung					
Außenspiegel: – in Schwarz – in Wagenfarbe lackiert – in hochglanz Schwarz – elektrisch einstellbar, beheizbar	● – – –	– ● – ●	– ● – ●	– – ● ●	– ● – ●
Bereifung und Räder: – 15"-Stahlfelgen mit vollflächiger Abdeckung und Bereifung 185/65 R15 – 15"-Leichtmetallfelgen mit Bereifung 185/65 R15 – 16"-Leichtmetallfelgen mit Bereifung 195/55 R16 – 16"-Black Edition Leichtmetallfelgen mit Bereifung 195/55 R16 – Reifenreparaturset	● – – – ●	– ● ¹⁾ ● ²⁾ – ●	– ● ¹⁾ ● ²⁾ – ●	– – – ● ●	– – ● – ●
Scheiben: – Frontscheibe aus Verbundglas, Wärme und UV-absorbierend – Seitenscheiben und Heckscheibe verdunkelt ab der B-Säule – Heckscheibe, beheizbar	● – ●	● ● ●	● ● ●	● ● ●	● ● ●
Scheibenwischer: – mit Intervallschaltung, vorne und hinten – mit Regensensor, vorne	● –	● –	● ●	● ●	● ●
Scheinwerfer: – Fahrlichtautomatik – Tagfahrlicht – Friendly Lighting – Halogenhaupt- und Fernscheinwerfer – Nebelscheinwerfer, in Frontstoßstange integriert – Nebelschlussleuchte	– ● ● ● – ●	○ ³⁾ ● ● ● ○ ³⁾ ●	● ● ● ● ● ●	● ● ● ● ● ●	● ● ● ● ● ●
Stoßfänger, in Wagenfarbe lackiert	●	●	●	●	●
Tür Außengriffe – schwarz – in Wagenfarbe lackiert – in hochglanz Schwarz	● – –	– ● –	– ● –	– – ●	– ● –

○ Sonderausstattung

● Serienausstattung

– Werkseitig nicht lieferbar

¹⁾ für 1.2l und 1.5l dCi

²⁾ für 1.2l DIG-S, optional für 1.2l und 1.5 dCi

³⁾ Bestandteil des Comfort Plus Pakets

Die Ausstattung

Typ	VISIA	ACENTA	ACENTA+	BLACK EDITION	TEKNA
Technische Ausstattung					
AROUND VIEW MONITOR mit 360° Rundumsicht*	–	–	○ ¹⁾	–	○ ¹⁾
Audiosystem: – 2-DIN Radio-CD-Kombination, 4 Lautsprecher und MP3-, AUX-, USB-Anschluss – Bluetooth®-Schnittstelle inkl. Freisprecheinrichtung – Radiovorbereitung (Antenne, Lautsprecher-Verkabelung vorne und hinten)	○ ²⁾ ○ ²⁾ ●	● ● –	– ● –	– ● –	– ● –
Fensterheber: – elektrisch, vorne mit Komfortschaltung auf der Fahrerseite – elektrisch, vorne und hinten	● –	● –	– ●	– ●	– ●
Geschwindigkeitsregelanlage und Geschwindigkeitsbegrenzer (Speed Limiter)	●	●	●	●	●
Lenkradfernbedienung für – Audiosystem – Bluetooth®-Schnittstelle für Mobiltelefone – Geschwindigkeitsregelanlage	○ ²⁾ ○ ²⁾ ○ ²⁾	● ● ●	● ● ●	● ● ●	● ● ●
NissanConnect – 2-DIN Navigationseinheit mit 5,8"-Farbdisplay und Touchscreen – Radio-CD-Kombination mit MP3-Wiedergabe, 6 Lautsprecher – Kartenmaterial EU inkl. TMC – USB-Schnittstelle, iPod® Gateway, Bluetooth® Audio streaming – Google™-Services – Digitalradio (DAB) – MapCare®: 3 Jahre kostenlose Kartenaktualisierung*	–	○	●	●	●
SAFETY SHIELD für 360° Sicherheit – Bewegungserkennung – Spurhalte-Assistent – Totwinkel-Assistent	–	–	○ ¹⁾	–	●
Servolenkung, elektrisch, geschwindigkeitsabhängig	●	●	●	●	●
Stopp-/Start-System	●	●	●	●	●
Wegfahrsperrung, elektronisch	●	●	●	●	●
Zentralverriegelung – mit Funkfernbedienung – mit INTELLIGENT KEY und Start-/Stopp-Knopf	● –	● –	● ●	● –	● ●

* Die kostenlose Kartenaktualisierung ist gebunden an das Fahrzeug und gilt ab Datum der Erstzulassung. Die Kartenaktualisierung wird einmal pro Jahr von Ihrem NISSAN Partner durchgeführt. Bitte fragen Sie Ihren NISSAN Partner nach den Details.

○ Sonderausstattung

● Serienausstattung

– Werkseitig nicht lieferbar

¹⁾ Bestandteil des Technology Pakets

²⁾ Bestandteil des Comfort Pakets

* 4 Kameras (vorne, im Heck und in den Außenspiegeln) erzeugen eine 360° Ansicht aus der Vogelperspektive, welche auf dem Display im Cockpit wiedergegeben wird, und ermöglichen somit sicheres und präzises Einparken.

Die Ausstattung

Typ	VISIA	ACENTA	ACENTA+	BLACK EDITION	TEKNA
Sicherheitsausstattung					
Airbags					
– Fahrer- und Beifahrerairbag	●	●	●	●	●
– Beifahrerairbag, abschaltbar	●	●	●	●	●
– Seitenairbags, vorne	●	●	●	●	●
– Kopfairbags, vorne und hinten	●	●	●	●	●
Anti-Blockiersystem (ABS) mit elektronischer Bremskraftverteilung (EBD) und NISSAN Bremsassistent	●	●	●	●	●
Dritte Bremsleuchte	●	●	●	●	●
Elektronisches Stabilitätsprogramm (ESP)	●	●	●	●	●
ISOFIX-Kindersitz-Befestigungspunkte an den Außenplätzen der Rücksitzbank	●	●	●	●	●
Kindersicherung an den hinteren Türen	●	●	●	●	●
Kopfstützen					
– höhenverstellbar, vorne und hinten auf den äußeren Plätzen	●	●	–	●	–
– höhenverstellbar, auf allen Plätzen	–	○ ¹⁾	●	–	●
Reifendruck-Kontrollsystem (TPMS - tyre pressure monitoring system)	●	●	●	●	●
Sicherheitsgurte					
– Dreipunkt-Sicherheitsgurte auf allen Plätzen	●	●	●	●	●
– Gurtstraffer und Gurtkraftbegrenzer für Sicherheitsgurte, vorne	●	●	●	●	●
Warnsignal für nicht angelegte Sicherheitsgurte, akustisch und Warnlampe, Fahrer	●	●	●	●	●
Instrumentierung					
Bordcomputer	–	○ ²⁾	●	●	●
Anzeige von: Außentemperatur, Verbrauch, Kraftstoffreserve, Geschwindigkeit, Uhrzeit, Wartungseinstellungen					
Display, digital	●	●	●	●	●
Anzeige von: Kilometerzähler, Tageskilometerzähler, Uhrzeit, Verbrauch					
Ecometer	●	●	●	●	●
Geschwindigkeitsmesser und Drehzahlmesser	●	●	●	●	●
Kraftstoffanzeige	●	●	●	●	●

○ Sonderausstattung

● Serienausstattung

– Werkseitig nicht lieferbar

¹⁾ Optional; Bestandteil des Family Pakets

²⁾ Optional; Bestandteil des Comfort Plus Pakets

Die Ausstattung

Typ	VISIA	ACENTA	ACENTA+	BLACK EDITION	TEKNA
Innenausstattung					
Armlehnen an den Türen	●	●	●	●	●
Defrosterdüsen für Front- und Seitenscheiben	●	●	●	●	●
Haltegriffe für Beifahrer und Fondpassagiere	–	●	●	●	●
Innenspiegel, abblendbar	●	●	●	●	●
Klimaanlage, manuell	○ ¹⁾	●	–	–	–
Klimaautomatik, inkl. Pollenfilter	–	○ ²⁾	●	●	●
Kofferraumbeleuchtung	●	●	●	●	●
Laderaumabdeckung, herausnehmbar	●	●	●	●	●
Lenkrad und Schalthebelknopf					
– kunststoffummantelt	●	–	–	–	–
– lederummantelt	–	●	●	●	●
Lenksäule, höhenverstellbar	●	●	●	●	●
Leselampen, vorne	●	●	●	●	●
Make-Up-Spiegel, auf Fahrer- und Beifahrerseite	–	●	●	●	●
Sitze					
Fahrer- und Beifahrersitz					
– mit Armlehne für Fahrer	–	○ ³⁾	●	–	●
– manuell einstellbar	●	●	●	●	●
– Fahrersitz, höhenverstellbar	–	●	●	●	●
– Sitzheizung, vorne	–	–	○	○	●
Rücksitzbank					
– Mittelarmlehne für die Rücksitzbank	–	○ ³⁾	●	–	●
– Rückenlehne asymmetrisch (60:40) umklappbar	●	●	●	●	●
– verschiebbar um 160 mm	–	○ ³⁾	●	–	●
Sitzbezüge					
– Stoff „Black“	●	●	●	●	–
– Teilleder „Black“	–	–	–	–	●
Steckdose, 12 Volt, vorne	●	●	●	●	●
Tankdeckelfernentriegelung	●	●	●	●	●
Türinnengriffe, verchromt	–	●	●	●	●
Ablage- und Verstaumöglichkeiten					
Ablagefächer in den vorderen Türen	●	●	●	●	●
Getränkehalter, vorne und hinten	●	●	●	●	●
Karakuri-Board System (variabler Laderaumboden) mit vertikaler Verstaumöglichkeit	–	○ ³⁾	●	–	●
Taschen auf der Rückseite der Vordersitze	–	●	●	●	●
Zwei Handschuhfächer, verschließbar	●	●	●	●	●

○ Sonderausstattung

● Serienausstattung

– Werkseitig nicht lieferbar

¹⁾ Optional; Bestandteil des Comfort Pakets

²⁾ Optional; Bestandteil des Comfort Plus Pakets

³⁾ Optional; Bestandteil des Family Pakets

Technische Daten

Typ	NOTE 1.2 I Benziner	NOTE 1.2 I DIG-S Benziner	NOTE 1.5 I Diesel
Sitzplätze	VISIA, ACENTA, ACENTA+, BLACK EDITION, TEKNA 5	ACENTA, ACENTA+, BLACK EDITION, TEKNA 5	VISIA, ACENTA, ACENTA+, BLACK EDITION, TEKNA 5
Motor / Kraftübertragung			
Motor-Bauart	Viertakt-Ottomotor	Viertakt-Ottomotor	Viertakt-Turbo-Diesel
Hubraum cm ³	1.198	1.198	1.461
Zylinderzahl/Ventile	3 / 12	3 / 12	4 / 8
Bohrung x Hub mm	78,0 x 83,6	78,0 x 83,6	76,0 x 80,5
Max. Leistung kW (PS) bei U/min	59 (80) / 6.000	72 (98) / 5.600	66 (90) / 4.000
Max. Drehmoment Nm bei U/min	110 / 4.000	147 / 4.400	200 / 2.000
Benzinzufuhr	Multipoint-Saugrohr-Einspritzung	Multipoint-Direkteinspritzung	Common Rail Direkteinspritzung
Abgasreinigungssystem	3-Wege-Katalysator	3-Wege-Katalysator	Oxidationskatalysator mit elektronisch geregelter Abgasrückführung, Dieselpartikelfilter
Verdichtung	10,7 : 1	12 : 1	15,5 : 1
Abgasnorm	Euro 6		
Getriebe	manuelles 5-Gang Schaltgetriebe mit Stopp-/Start-System	manuelles 5-Gang Schaltgetriebe [wahlweise XTRONIC CVT] mit Stopp-/Start-System	manuelles 5-Gang Schaltgetriebe mit Stopp-/Start-System
Antrieb	Vorderradantrieb		
Fahrwerk / Lenkung			
Vorderachse	Einzelradaufhängung an McPherson Federbeinen		
Hinterachse	Torsionsstarrachse mit Schraubenfedern		
Felgengröße	Visia: 5,5J x 15 (Stahlfelgen) Acenta: 5,5J x 15 (Leichtmetallfelgen) Black Edition/Tekna: 6J x 16 (Leichtmetallfelgen)	Acenta/Tekna: 6J x 16 (Leichtmetallfelgen) Black Edition/Tekna: 6J x 16 (Leichtmetallfelgen)	Visia: 5,5J x 15 (Stahlfelgen) Acenta: 5,5J x 15 (Leichtmetallfelgen) Black Edition/Tekna: 6J x 16 (Leichtmetallfelgen)
Reifengröße	Visia/Acenta: 185 / 65 R15 Black Edition/Tekna: 195/55 R16	Acenta/Tekna: 195 / 55 R16 Black Edition/Tekna: 195/55 R16	Visia/Acenta: 185 / 65 R15 Black Edition/Tekna: 195/55 R16
Bremsanlage	hydraulisches Zweikreis-System mit Anti-Blockiersystem (ABS), elektronischer Bremskraftverteilung (EBD) und NISSAN Bremsassistent vorne: Scheibenbremsen, hinten: Trommelbremsen		
Lenkung	Zahnstangenlenkung mit elektrischer Servounterstützung		
Länge mm	4.100	4.100 (4.135 mit Invitation Sport Paket)	
Breite mm		1.695	
Höhe mm		1.535	
Radstand mm		2.600	
Spurweite, vorne (15° / 16°) mm		1.480 / 1.470	
Spurweite, hinten (15° / 16°) mm		1.485 / 1.475	
Wendekreis, innen m		10,7	

* Leergewicht entsprechend Richtlinie 95/48/EG. Im angegebenen Wert sind 90 Prozent Tankfüllung sowie 68 kg für den Fahrer und 7 kg für Gepäck berücksichtigt. Diese Angaben repräsentieren nicht das tatsächliche Gewicht der Fahrzeuge, da Sonderausstattungen wie Klimaanlage etc. nicht enthalten sind.

** Wie bei jedem Fahrzeug werden Verbrauch und Fahrleistungen in der Praxis je nach Fahrweise, technischem Zustand, nicht serienmäßigen An- und Aufbauten, Straßenbeschaffenheit und örtlichen klimatischen Bedingungen von den nach Prüfnorm ermittelten Werten abweichen.

[] Abweichende Angaben mit Automatikgetriebe

Technische Daten

Typ		NOTE 1.2 Benziner	NOTE 1.2 DIG-S Benziner	NOTE 1.5 Diesel
Sitzplätze		VISIA, ACENTA, ACENTA+, BLACK EDITION, TEKNA 5	ACENTA, ACENTA+, BLACK EDITION, TEKNA 5	VISIA, ACENTA, ACENTA+, BLACK EDITION, TEKNA 5
Kofferrauminhalt / Gewichte				
Kofferrauminhalt nach VDA-Messung				
Sitzbank in der hintersten/vordersten Position	l		325 / 411	
bei umgeklappter Rückbank mit dachhoher Beladung	l		1.495	
Zulässiges Gesamtgewicht	kg	1.510	1.570 [1.590]	1.615
Leergewicht*	kg	1.080 – 1.187	1.125 – 1.250 [1.145 – 1.268]	1.165 – 1.272
Zuladung	kg	323 – 430	320 – 445 [322 – 445]	343 – 450
Anhängelast bei 12% Steigung	gebremst kg ungebremst kg	0 0	0 0	450 450
Zulässige Achslast, vorne	kg	780	830 [850]	870
Zulässige Achslast, hinten	kg	770	765 [765]	785
Zulässige Stützlast	kg	0	0	45
Kraftstoffverbrauch / Fahrleistung				
Kraftstoffart		Superbenzin nach DIN EN 228 (RON 95)	Superbenzin nach DIN EN 228 (RON 95)	Diesel nach DIN EN 590
Tankinhalt	l	41	41	41
Kraftstoffverbrauch**	innerorts l / 100 km außerorts l / 100 km gesamt l / 100 km	5,9 4,0 4,7	5,2 [6,2] 3,8 [4,5] 4,3 [5,1]	4,2 3,2 3,6
CO ₂ -Emissionen (Messverfahren nach EU-Norm)	g / km	109	99 [119]	93
Effizienzklasse		B	A (B – C)	A
Beschleunigung von 0 – 100 km / h	s	13,7	11,7 [12,2]	11,9
Höchstgeschwindigkeit	km / h	170	181 [173]	179

* Leergewicht entsprechend Richtlinie 95/48/EG. Im angegebenen Wert sind 90 Prozent Tankfüllung sowie 68 kg für den Fahrer und 7 kg für Gepäck berücksichtigt. Diese Angaben repräsentieren nicht das tatsächliche Gewicht der Fahrzeuge, da Sonderausstattungen wie Klimaanlage etc. nicht enthalten sind.

** Wie bei jedem Fahrzeug werden Verbrauch und Fahrleistungen in der Praxis je nach Fahrweise, technischem Zustand, nicht serienmäßigen An- und Aufbauten, Straßenbeschaffenheit und örtlichen klimatischen Bedingungen von den nach Prüfnorm ermittelten Werten abweichen.

[] Abweichende Angaben mit Automatikgetriebe

Farben und Polsterkombinationen

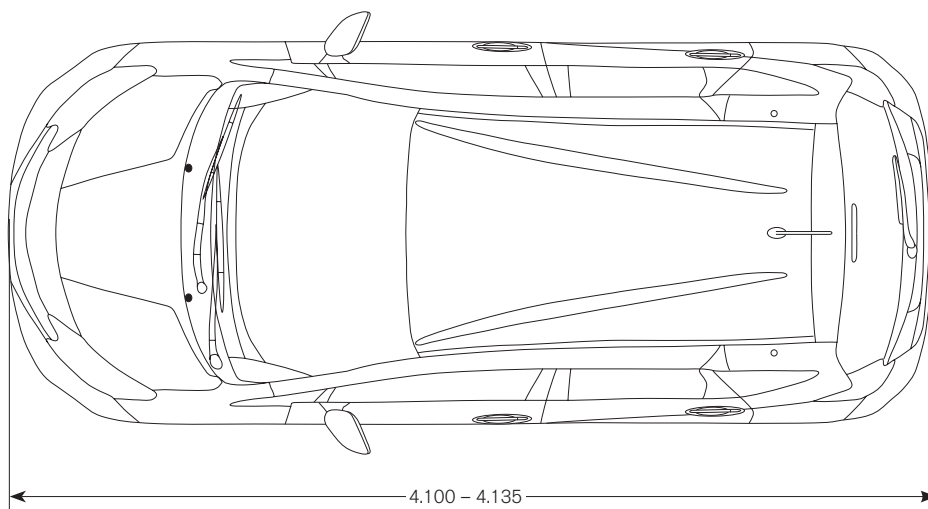
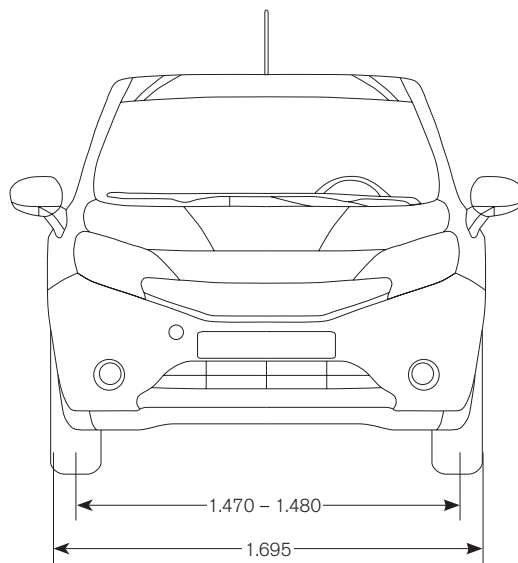
Modelle	VISIA Stoff Black (G)	ACENTA Stoff Black (G)	ACENTA+ Stoff Black (G)	BLACK EDITION Stoff Black (G)	TEKNA Teilleder Black (G)
Z10 Solid Red (S)	●	●	●	-	●
KAD Dark Metallic Grey (M)	○	○	○	○	○
KY0 Silver (M)	○	○	○	○	○
NAJ New Red (M)	○	○	○	○	○
QAB Pearl White (M)	○	○	○	○	○
RBN Inc Blue (M)	-	-	-	●	-
Z11 Black Metallic (M)	○	○	○	○	○

S = Standard
M = Metalliclackierung
- Nicht verfügbar

● Serienausstattung
○ Sonderausstattung

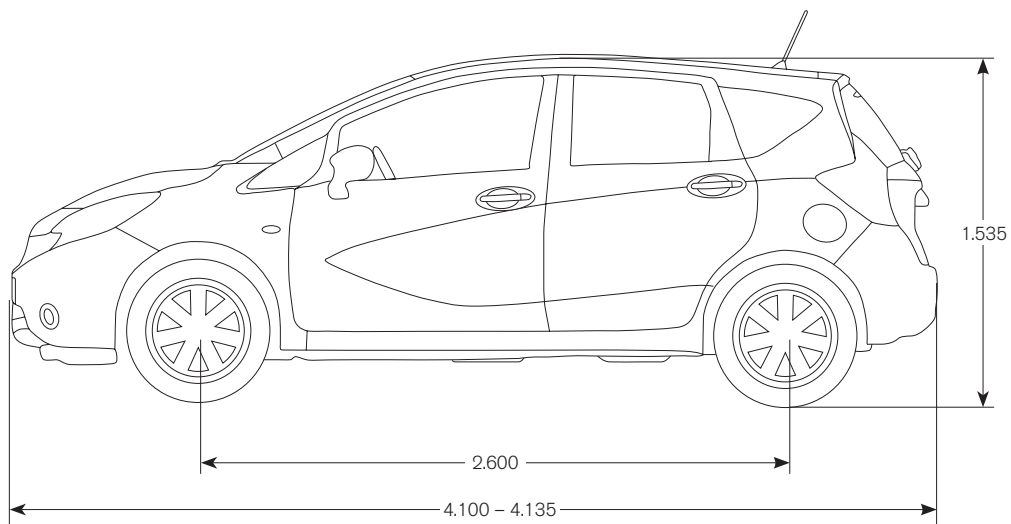
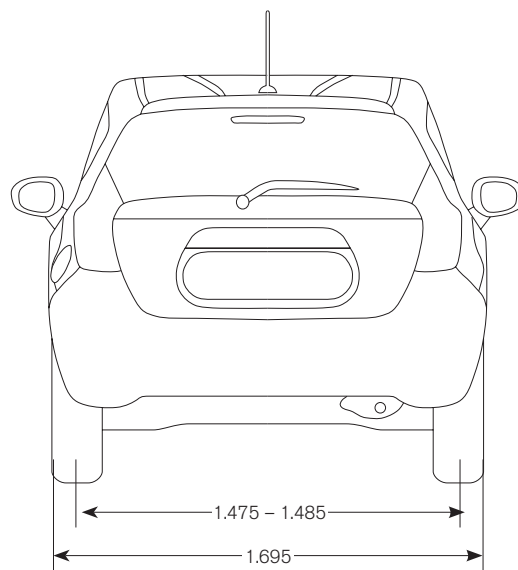
Abmessungen

Alle Angaben in mm



Abmessungen

Alle Angaben in mm



Rechenbeispiel

Grundmodell

Gewünschte Sonderausstattung

Kaufpreis

Finanzierung

Anzahlung/Gebrauchtwagen

Kreditwunsch

1. Monatsrate

___ Monatsraten à ___

Leasing

Sonderzahlung

Leasingrate/Monat

___ Monate Vertragsdauer

_____ Jährliche Fahrleistung/km

NISSAN Services

NISSAN Anschlussgarantie:

Fahren Sie auch nach Ablauf der Neufahrzeug-Garantie entspannt weiter. Eine NISSAN Anschlussgarantie gibt Ihnen einen umfangreichen Schutz vor unerwarteten Reparaturkosten für bis zu 24 weitere Monate.

Ihr NISSAN Händler unterbreitet Ihnen gerne ein persönliches Angebot.

NISSAN CENTER EUROPE GMBH

Renault Nissan Straße 6 –10
50321 Brühl

Internetadresse: www.nissan.de

Ihr NISSAN Händler: