



Innovation
that excites

NISSAN PULSAR



[Außendesign](#) | [Innendesign](#) | [Technologie und Leistung](#) | [Sicherheit](#) | [Vielfalt](#) | [Zubehör](#) | [Farben und Polsterung](#)

[Druck](#) | [Schließen](#)



DER NEUE NISSAN PULSAR

DAS KOMPLETTPAKET

GENAU DER RICHTIGE FÜR SIE.

Durchdacht und selbstsicher mit einem klaren, sportlichen Design und ausgestattet mit den modernsten Technologien – der brandneue PULSAR bringt Sie auf Touren. Ein kompromissloses Innovationspaket aus dem Hause NISSAN, das es ernst meint.



Hinweis: Die in dieser Broschüre beschriebenen Ausstattungsmerkmale sind ausstattungsabhängig; die genauen Spezifikationen und Verfügbarkeiten der einzelnen Ausstattungsvarianten entnehmen Sie bitte der Preisliste.

[Außendesign](#) | [Innendesign](#) | [Technologie und Leistung](#) | [Sicherheit](#) | [Vielfalt](#) | [Zubehör](#) | [Farben und Polsterung](#)

[Druck](#) | [Schließen](#)

[Seite 1](#) | [Seite 2](#)





SELBSTBEWUSSTES AUFTRETEN

SPORTLICH UND STILSICHER, pfiffig und geschmeidig – die fließenden Kurven des NISSAN PULSAR üben eine magnetische Anziehungskraft aus. Sehen Sie sich diese schnittigen Konturen und dieses entschlossene Profil an: ein Vorgeschmack auf das, was kommt.

[Außendesign](#) | [Innendesign](#) | [Technologie und Leistung](#) | [Sicherheit](#) | [Vielfalt](#) | [Zubehör](#) | [Farben und Polsterung](#)

[Druck](#) | [Schließen](#)

[Seite 1](#) | [Seite 2](#)





FÜR ALLES OFFEN

DENKEN SIE NACH: Noch nie hat Ihnen ein Kompakter so viel Freiraum gegeben. Der geräumige und offene Innenraum des PULSAR bietet Ihnen und Ihren Mitfahrern ungeahnt viel Kopf- und Beinfreiheit.

[Außendesign](#) | [Innendesign](#) | [Technologie und Leistung](#) | [Sicherheit](#) | [Vielfalt](#) | [Zubehör](#) | [Farben und Polsterung](#)

[Druck](#) | [Schließen](#)

[Seite 1](#) | [Seite 2](#) | [Seite 3](#)





EXTREM
GROSSZÜGIG

KLASSENBESTER.

Dank der klassenbesten Beinfreiheit können die Heckpassagiere ihre Beine schon während der Fahrt ausstrecken.

BEINFREIHEIT
BIS ZU **692**MM





RUNDUM ÜBERRASCHEND

DER INNENRAUM DES NISSAN PULSAR überzeugt mit weichen Stoffen, Details in Chrom-Optik, besonders breiten Armstützen an den Türen und einem unglaublichen Sichtfeld: Eleganz und Finesse, wohin das Auge reicht. Mit seinem hohen Komfort und Funktionen wie dem schlüssellosen Öffnen mit INTELLIGENT KEY, dem Motorstart auf Knopfdruck, der Fahrlichtautomatik, dem Regensensor und einer Klimaautomatik mit zwei Zonen vereint der PULSAR Qualität, Stil und Zeitgeist auf unvergleichliche Weise miteinander.



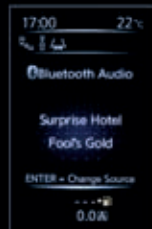
FAHRERINFORMATIONSSYSTEM MIT 5"-FARBDISPLAY

INNOVATION ZUM GREIFEN NAH

Alle Informationen direkt vor Ihnen auf einem farbigen 5-Zoll-TFT-Informationdisplay, von Navigationsanweisungen bis hin zur Anrufer-ID, Angaben zum Audio-Track und dem SAFETY-SHIELD-Status: Das Fahrerinformationssystem von NISSAN führt Ihnen alles Wissenswerte kompakt vor Augen, damit Sie diese sicher auf die Straße richten können.



ANRUFER-ID
Checken Sie Ihre Anrufe, ohne die Augen von der Straße abzuwenden.



AUDIO
Alle Infos über die Interpreten und die Musik, die Sie unterwegs genießen.



SAFETY SHIELD
Vermeiden Sie brenzlige Situationen dank visueller und akustischer Warnsignale.



REIFENDRUCK-KONTROLLSYSTEM
Schluss mit der Ungewissheit: Der Luftdruck jedes Reifens wird auf dem Bildschirm angezeigt und bei zu niedrigem Druck leuchtet am Armaturenbrett ein Warnsignal auf.



DETAILLIERTE NAVIGATION
Biegen Sie immer richtig ab: dank schnellem Zugriff auf alle für die Navigation wichtigen Informationen.



FARBAUSWAHL
Ihr persönlicher Bildschirm: Wählen Sie die Farbe des angezeigten Fahrzeugs.

Alle Systeme unterstützen nur innerhalb der physischen Systemgrenzen. Abhängig von der jeweiligen Ausstattungsvariante.



NissanConnect

Bluetooth

NISSAN CONNECT*

IN VERBINDUNG BLEIBEN

INTELLIGENT UND FUNKTIONELL. NissanConnect bietet unzählige Funktionen und ist über einen entspiegelten, hochauflösenden 5,8-Zoll-Touchscreen intuitiv bedienbar. Eine starke Kombination aus Audio, Navigation und Kommunikation, gepaart mit Konnektivität auf dem neuesten Stand der Technik und sinnvollen Funktionen zur Smartphone-Einbindung.

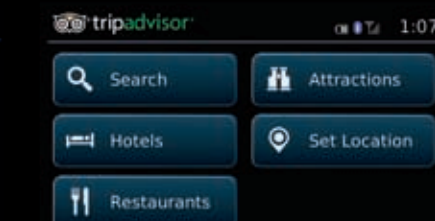
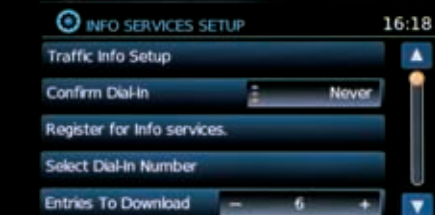
IMMER VERNETZT, EGAL WOHIN SIE FAHREN. Das NissanConnect Navigationssystem ermöglicht die Einbindung von Smartphones. Somit können Sie immer mehr Apps* bequem über das Display Ihres Fahrzeugs nutzen, um damit das Fahren auf sichere Art und Weise noch interessanter zu gestalten. Ihr NISSAN PULSAR fügt sich nahtlos in Ihr digitales Leben ein – so selbstverständlich wie Ihr Smartphone, Tablet und Computer.

INTELLIGENTE FAHRERASSISTENZ- und Navigationsfunktionen unterstützen Sie in allen möglichen Verkehrssituationen.

AUDIO STREAMING VIA BLUETOOTH®. Genießen Sie digitales Radio (DAB), Over-The-Air-Internetradio oder Musik direkt über Ihr Mobiltelefon.

IPOD/USB-ANSCHLUSS. Schließen Sie Ihren iPod oder MP3-Player an, um während der Fahrt auf Ihre gesamte Musiksammlung zuzugreifen.

*Haftungsausschluss: Lassen Sie sich beim Fahren nicht ablenken: Nutzen Sie die NissanConnect Dienste nur, wenn kein Sicherheitsrisiko besteht. Einige Apps sind möglicherweise erst verzögert verfügbar. Zur Nutzung der NissanConnect Dienste benötigen Sie ein Abonnement, das für zwei Jahre ab Fahrzeugkaufdatum kostenfrei enthalten ist. Die Dienste und Apps stehen in Europa nur in bestimmten Ländern und nur für ausgewählte NISSAN Modelle zur Verfügung. Diese Dienste und Apps können von Drittanbietern stammen, die nicht der Kontrolle von NISSAN unterstehen, und dürfen ohne Vorankündigung oder Haftungsverpflichtung gegenüber NISSAN oder seinen Vertretern geändert werden (darunter fallen sämtliche Dienstleistungen, die durch Drittanbieter eingestellt/ausgesetzt werden). Für bestimmte Remotefunktionen ist ein kompatibles Telefon oder Gerät erforderlich, das nicht im Lieferumfang des Fahrzeugs enthalten ist. Mobilfunknetze werden von Mobilfunkunternehmen bereitgestellt und unterliegen nicht der Kontrolle von NISSAN. Mobilfunknetze sind nicht in allen Regionen verfügbar. Eventuell fallen Roaming-Gebühren und/oder andere Datennutzungsgebühren an. NISSAN übernimmt keine Verantwortung für den Austausch von Teilen bzw. für Upgrades und die damit verbundenen Kosten, die zur Aufrechterhaltung des Betriebs aufgrund von Serviceumstellungen erforderlich sind.



[Außendesign](#) | [Innendesign](#) | [Technologie und Leistung](#) | [Sicherheit](#) | [Vielfalt](#) | [Zubehör](#) | [Farben und Polsterung](#)

[Druck](#) | [Schließen](#)

[Seite 1](#) | [Seite 2](#) | [Seite 3](#) | [Seite 4](#)





AROUND VIEW MONITOR FÜR 360° RUNDUMSICHT* DIE VIRTUELLE VOGELPERSPEKTIVE

Mit 4 Kameras liefert der AROUND VIEW MONITOR eine Panoramaansicht des Fahrzeugs sowie Split-Screen-Nahaufnahmen von vorne, von hinten und von der Seite. So wird das Parken sicherer und einfacher. Beim Rückwärtsfahren warnt die Bewegungserkennung vor unbemerkten Gefahren, zum Beispiel wenn ein Kind vorbeiradelt oder ein Haustier hinter das Auto läuft.



*Alle Systeme unterstützen nur innerhalb der physischen Systemgrenzen. Abhängig von der jeweiligen Ausstattungsvariante.



KEIN ANSTOSSEN.

Im ersten Gang (oder in Drive bei Modellen mit Xtronic-Automatikgetriebe) wissen Sie dank der Front- und Überkopf-Ansicht auf dem Display stets, wie viel Platz Sie nach vorne haben.

DAS KOMPLETTE BILD.

Unterhalb des Spiegels auf der Fahrerseite angeordnet, vervollständigt diese Kamera die virtuelle Rundumsicht.

REIFENSCHONEND.

Sowohl im Vorwärts- als auch im Rückwärtsgang können Sie den Kameraknopf drücken, um von der Aufsicht zur Seitenansicht zu wechseln. Eine großartige Hilfe, um den Abstand zum Bordstein einschätzen zu können.

AUCH IM UNTEREN BEREICH IM BILDE.

Im Rückwärtsgang bietet Ihnen diese Ansicht einen Blick darauf, was direkt hinter Ihnen ist, während die Überkopf-Ansicht kleinere Objekte sichtbar macht, die sonst unterhalb Ihres Fensters verborgen blieben.





GAS GEBEN – MIT EINEM GUTEN GEWISSEN

Mit dem NISSAN PULSAR sind keine Kompromisse in Bezug auf Kraft und Leistung erforderlich. Die modernen Turbomotoren verbinden eine beachtliche Kraftstoffökonomie mit einem hervorragenden Drehmoment. Sie können zwischen einem Turbo-Benzinmotor mit 1,2 oder 1,6 l und Direkteinspritzung sowie einem sparsamen 1,5-l-dCi-Dieselmotor wählen. Wofür Sie sich auch entscheiden: Sie werden begeistert sein.

XTRONIC

Das Xtronic-Automatikgetriebe hält Sie immer im optimalen Drehzahlbereich. Die reaktionsschnelle Beschleunigung und eine hervorragende Kraftstoffeffizienz sorgen für noch mehr Fahrvergnügen.

START-/STOPP-SYSTEM

Das automatische Start-/Stopp-System von NISSAN ist serienmäßig in allen Modellen enthalten. Um noch mehr Kraftstoff einzusparen, wird der Motor abgeschaltet, wenn er beispielsweise an Ampeln nicht benötigt wird. Anschließend wird er problemlos und schnell neu gestartet, wenn Sie das Gaspedal drücken.



AKTIVE SPURKONTROLLE

DIE AKTIVE SPURKONTROLLE erleichtert das Kurvenfahren, indem einzelne Räder beim Abbiegen leicht gebremst werden. Dies verbessert die Spurtreue und das Ansprechverhalten.

MOTOR	LEISTUNG (kW/PS)	DREHMOMENT (Nm)	CO ₂ -EMISSIONEN (kombiniert g/km)	KRAFTSTOFFVERBRAUCH (l/100 km)			EFFIZIENZKLASSE
				innerorts	außerorts	kombiniert	
1.2 DIG-T Schaltgetriebe	85/115	190	117 (16" & 17") / 121 (18")	6,3 (16" & 17") / 6,5 (18")	4,3 (16" & 17") / 4,5 (18")	5,0 (16" & 17") / 5,2 (18")	B
1.2 DIG-T Xtronic	85/115	165	119	6,2	4,5	5,1	B
1.6 DIG-T Schaltgetriebe	140/190	240	134 (16" & 17") / 138 (18")	7,6 (16" & 17") / 7,7 (18")	4,6 (16" & 17") / 4,8 (18")	5,7 (16" & 17") / 5,9 (18")	C
1.5 dCi Schaltgetriebe	81/110	260	94 (16" & 17") / 98 (18")	4,1 (16" & 17") / 4,3 (18")	3,3 (16" & 17") / 3,5 (18")	3,6 (16" & 17") / 3,8 (18")	A+

Messverfahren gemäß EU-Norm.



NISSAN SAFETY SHIELD PHILOSOPHIE*

UMGEBEN SIE SICH MIT SICHERHEIT

Die **NISSAN SAFETY SHIELD Technologien** sind eine umfassende Herangehensweise an das Thema Sicherheit, nach der sich Herstellung und Entwicklung aller unserer Fahrzeuge ausrichten. Die hier beschriebenen Ausstattungsmerkmale sind nur einige von vielen Features Ihres NISSAN PULSAR, die dabei helfen, Sie und Ihre Mitfahrer optimal zu schützen. Der Fokus liegt dabei auf drei Schlüsselbereichen: Überwachung der Systeme und der Umgebung Ihres Fahrzeugs, Unterstützung bei der Bewältigung unerwarteter Situationen und die Steigerung der passiven Sicherheit, falls doch einmal ein Unfall passiert.*



Ausgezeichnete Sicherheit. Im Jahr 2014 erhielt der NISSAN PULSAR mit fünf Sternen die höchste Einstufung des EURO NCAP (European New Car Assessment Programme).



*Alle Systeme unterstützen nur innerhalb der physischen Systemgrenzen. Abhängig von der jeweiligen Ausstattungsvariante.

ERFAHREN SIE, WAS IM VERBORGENEN GESCHIEHT

REIFENDRUCK-KONTROLLSYSTEM. Schluss mit der Ungewissheit: Sie können auf Ihrem Bildschirm den Luftdruck aller Reifen ablesen und bei niedrigem Druck leuchtet ein Warnsignal am Armaturenbrett auf.

TOTWINKEL-ASSISTENT. Was Sie selbst nicht sehen, sieht der Totwinkel-Assistent. Das System erkennt beidseitig, ob sich ein Fahrzeug im toten Winkel des NISSAN PULSAR befindet. Es warnt dann zunächst mit einem Licht nahe dem Außenspiegel. Setzen Sie den Blinker, um die Spur zu wechseln, fängt dieses Licht an zu blinken, wenn ein Fahrzeug gefährlich nahe ist, und gleichzeitig ertönt ein Warnton.

SPURHALTE-ASSISTENT. Konzentrieren Sie sich: Das System warnt Sie beim Verlassen Ihrer Fahrspur. Wenn Sie nicht blinken, fordert das System Sie mit einem Signal auf, das Fahrzeug wieder in die Spur zu lenken.

AUTONOMER NOTBREMS-ASSISTENT. Besteht Kollisionsgefahr mit dem vorausfahrenden Fahrzeug, erhalten Sie vom System eine akustische und optische Warnung. Reagiert der Fahrer nicht, wird automatisch eine starke Bremsung eingeleitet, um das Fahrzeug zu verlangsamen.

BEWEGUNGSERKENNUNG. Dürfen wir vorstellen? Ihr digitaler Einpark-Kopilot. Im vollen 360°-Radius werden Sie durch diese Funktion bei Einparkgeschwindigkeiten gewarnt, wenn etwas dem Fahrzeug sehr nahe kommt – zum Beispiel ein Haustier oder ein Rad fahrendes Kind.



6 SERIENMÄSSIGE AIRBAGS

HILFT, SIE ZU SCHÜTZEN. Mit 6 serienmäßigen Airbags inkl. Seiten- und Kopfairbags und dem NISSAN SAFETY SHIELD verfügt der PULSAR über das volle Programm aktiver und passiver Sicherheitsmerkmale und bietet Ihnen und Ihren Mitfahrern einen ausgezeichneten Schutz.





SCHIEBEN, KLAPPEN, PACKEN UND LOS!

Trotz klassenführender Geräumigkeit sorgt der NISSAN PULSAR Gepäckraum in Familiengröße dafür, dass nichts zurückbleiben muss. Zudem werden aus den 385 Litern Kofferrauminhalt 1.395 Liter, wenn die Sitze umgeklappt werden. Dank vier verschiedener Sitzkombinationen und einer im Verhältnis 60:40 teilbaren Rücksitzbank haben Sie viele Möglichkeiten, sperrige Gegenstände unterzubringen – schieben Sie die Golfertasche hinein, verstauen Sie den Kinderwagen oder die Fahrräder und los geht's!



1.395 LITER

Sie, Ihr Beifahrer und eine volle Ladung Fracht.

Kleinere Teile bewahren Sie in vielen praktischen Fächern und verborgenem Stauraum sicher und griffbereit auf.



[Außendesign](#) | [Innendesign](#) | [Technologie und Leistung](#) | [Sicherheit](#) | [Vielfalt](#) | [Zubehör](#) | [Farben und Polsterung](#)

[Druck](#) | [Schließen](#)



**NISSAN
DESIGN
STUDIO**
FÜR DEN NISSAN
PULSAR



MACHEN SIE EINDRUCK

DRÜCKEN SIE IHREN EIGENEN STIL MIT DEM NISSAN DESIGN STUDIO AUS. Wählen Sie aus einer Palette von Farben und Features und gestalten Sie Ihren NISSAN PULSAR ganz nach Ihrem Geschmack.



- 1_Spiegelkappen, Oppama Orange
- 2_Türgriffblenden, Oppama Orange
- 3_Seitenleisten, Oppama Orange
- 4_18"-Leichtmetallfelge HIMALAYA, diamantgeschliffen, Oppama Orange
- 5_Stoßfänger-Stylingelement vorne, Oppama Orange
- 6_Kofferraum-Passformschale, soft, und Ladekantenschutz außen
- 7_Velours-Fußmatten mit farbigem Logo und Ziernaht in Oppama Orange, London White und Tokyo Black
- 8_18"-Leichtmetallfelge HIMALAYA, diamantgeschliffen, Tokyo Black
- 9_Haifisch-Antenne, Tokyo Black*
- 10_Heckklappengriff-Leiste, Oppama Orange
- 11_Stoßfänger-Stylingelement hinten, Oppama Orange

*Die Haifisch-Antenne ist nicht DAB-kompatibel (Digital Audio Broadcasting).



CREATIVE LINE

London White
Tokyo Black

EXCLUSIVE LINE

Beijing Chrome
Oppama Orange

[Außendesign](#) | [Innendesign](#) | [Technologie und Leistung](#) | [Sicherheit](#) | [Vielfalt](#) | [Zubehör](#) | [Farben und Polsterung](#)

[Druck](#) | [Schließen](#)



FARBEN

S = Standard, M = Metallic, P = Pearl-Lackierung



White (S) – QM1



Solid Red (S) – Z10



Pearl White (P) – QAB



Silver (M) – K10



Precision Grey (M) – K51



Black (M) – GNO



Force Red (M) – NAH



Bronze (M) – CAP



Azure (M) – RBR

FELGEN



16"-Stahlfelge mit vollflächiger Abdeckung



16"-Leichtmetallfelge



17"-Leichtmetallfelge



18"-Leichtmetallfelge

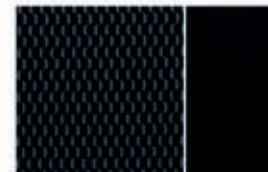
POLSTERUNG

VISIA



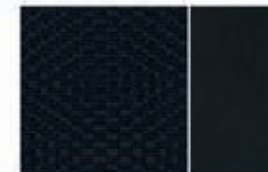
VISIA – STOFF, SCHWARZ

ACENTA



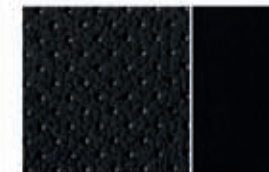
ACENTA – STOFF, SCHWARZ

N-CONNECTA

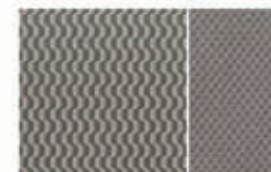


N-CONNECTA – TEILLEDER

TEKNA



TEKNA – LEDER, SCHWARZ



ACENTA – STOFF, BEIGE



ACENTA – STOFF, SCHWARZ
MIT WEISSER
„DIG-T 190“-STEPFNAHT



N-CONNECTA – TEILLEDER
MIT WEISSER
„DIG-T 190“-STEPFNAHT



TEKNA – LEDER, SCHWARZ
MIT WEISSER
„DIG-T 190“-STEPFNAHT

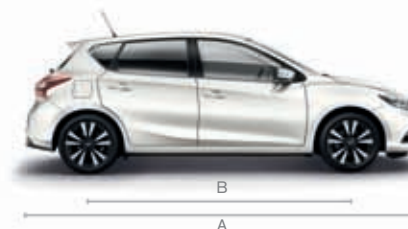
ABMESSUNGEN

A: Gesamtlänge: 4.385 mm

B: Radstand: 2.700 mm

C: Gesamtbreite: 1.768 mm

D: Gesamthöhe: 1.520 mm



KUNDENVERSPRECHEN



YOU + NISSAN

UNSER VERSPRECHEN. IHR ERLEBNIS.

WIR UND UNSERE TEILNEHMENDEN NISSAN PARTNER HALTEN, WAS WIR VERSPRECHEN. HEUTE, MORGEN UND ÜBERMORGEN. ALS KUNDE VON NISSAN KÖNNEN SIE SICH DARAUF VERLASSEN, DASS WIR OFFEN, EHRLICH UND AUFRICHTIG SIND UND UNS UM ALLE ANLIEGEN, FRAGEN UND WÜNSCHE KÜMMERN – JEDERZEIT.



KOSTENLOSER ERSATZWAGEN^{1,2}



PREISVERSPRECHEN^{1,2}



24/7-PANNEN-UND-UNFALL-HILFE²



KOSTENLOSER FAHRZEUGCHECK^{1,2}

NEUGIERIG? WEITERE INFOS UNTER:

Für Deutschland:
nissan.de/Kundenversprechen

Egal wo, egal wann und egal was: Rufen Sie einfach kostenfrei die **0800 589 49 87** an und wir sind für Sie da.
(Für Anrufe aus dem Ausland: +49 2232 57 2079.)

¹Das Versprechen gilt nur für Privatkunden und nur bei teilnehmenden NISSAN Partnern. Weitere Voraussetzungen zu den Leistungen können Sie in den Geschäftsbedingungen unter nissan.de/Kundenversprechen-AGB einsehen.

Für Österreich:
nissan.at/Kundenversprechen

Egal wo, egal wann und egal was: Rufen Sie einfach kostenfrei die **0800 215 380** an und wir sind für Sie da. (Für Anrufe aus dem Ausland: +43 1 90577 777, Kosten abhängig vom jeweiligen Netzanbieter.)

²Das Versprechen gilt nur für Privatkunden und nur bei teilnehmenden NISSAN Partnern. Kostenloser Ersatzwagen: nur bei Wartungs-/Reparaturarbeiten – ausgenommen Karosserie-, Lack- und Unfallreparaturen sowie bei zu erwartenden Reparaturkosten unter 100 Euro; Kraftstoff ist nicht inkludiert, Ersatzwagen ist kostenpflichtig ab 100 km und bei Nutzung von mehr als einem Tag. Preisversprechen: bei vergleichbaren, maximal 7 Tage alten Angeboten zu Wartungs-/Reparaturarbeiten einer österreichischen Werkstatt, die nicht weiter als 10 km von der jeweiligen NISSAN Vertragswerkstätte entfernt ist. Allgemein: Weitere Voraussetzungen zu den Leistungen können Sie in den Geschäftsbedingungen unter nissan.at/Kundenversprechen-AGB einsehen.

NISSAN SERVICE+ WARTUNGSVERTRAG

Der NISSAN SERVICE+ Wartungsvertrag ist eine einfache Methode, um sicherzustellen, dass Ihr NISSAN PULSAR den Service erhält, der ihm gebührt – und das zu kalkulierbaren Kosten. Ihre Vorteile im Überblick: Service bei allen teilnehmenden NISSAN Partnern + qualifizierte NISSAN Techniker + Verwendung von NISSAN Originalteilen + höherer Wiederverkaufswert durch ordnungsgemäße Wartungen + Übertragbarkeit des Wartungsvertrags bei Weiterverkauf des Fahrzeugs + Preisstabilität + Flexibilität durch wählbare Vertragsinhalte.

NISSAN 5* ANSCHLUSSGARANTIE

Mit der NISSAN 5* Anschlussgarantie erhalten Sie auch nach der Herstellergarantie weiterhin Schutz. Sie können genau die Laufzeit und die Kilometerleistung auswählen, die am besten Ihre Anforderungen erfüllt. Sie profitieren von einem umfangreichen Reparaturkostenschutz – und Ihr NISSAN davon, dass Reparaturarbeiten von geschultem Personal und ausschließlich mit NISSAN Originalteilen ausgeführt werden. Diese zusätzliche Absicherung stellt eine gute Zukunftsinvestition für Ihren NISSAN dar und ist bei einem Wiederverkauf übertragbar.

UNSER ANTRIEB SIND SIE!

Sie inspirieren uns zu neuen Ideen. Sie lassen uns in neue Richtungen denken und innovativ sein. Für uns bei NISSAN bedeutet Innovation nicht einfach nur neue Extras und Erweiterungen – für uns heißt Innovation Grenzüberschreitung, um den Standard der Zukunft neu zu definieren. Darum entwickeln wir unerwartete Lösungen, die so kühn und pragmatisch sind wie Ihre Wünsche. Bei NISSAN entwickeln wir Autos, Zubehör und Serviceleistungen, die neue Wege beschreiten, die das Praktische spannend und das Spannende praktisch machen. Damit für Sie jeder gefahrene Kilometer ein Vergnügen ist.

Weitere Informationen zu unseren umfangreichen Garantieleistungen und dem Wartungsvertrag finden Sie auf www.nissan.de bzw. www.nissan.at oder fragen Sie Ihren NISSAN Händler.



DER NISSAN PULSAR BIETET IHNEN:

3 JAHRE GARANTIE (BIS 100.000 KM)

12 JAHRE GARANTIE GEGEN DURCHROSTUNG

WARTUNGSINTERVALLE:

FÜR DIESELMOTOREN JÄHRLICH ODER

ALLE 30.000 KM

FÜR BENZINMOTOREN JÄHRLICH ODER

ALLE 20.000 KM



www.nissan.de
www.nissan.at

Erleben Sie die NISSAN Welt auf



Wir haben alles darangesetzt, dass diese Broschüre zum Zeitpunkt des Drucks (Dezember 2015) inhaltlich richtig ist. NISSAN Europe ist um die ständige Weiterentwicklung seiner Produkte bemüht und behält sich deshalb das Recht vor, die in dieser Broschüre angegebenen Spezifikationen und abgebildeten Fahrzeuge jederzeit zu ändern. NISSAN Händler werden so schnell wie möglich über solche Änderungen informiert. Aktuelle Informationen erhalten Sie von Ihrem NISSAN Händler. Aufgrund drucktechnischer Beschränkungen können die in dieser Broschüre abgebildeten Farben geringfügig von den tatsächlichen Farbtönen des Lackes oder der Innenausstattungsmaterialien abweichen. Alle Rechte vorbehalten. Der Nachdruck oder die Vervielfältigung, auch auszugsweise, ist ohne vorherige schriftliche Zustimmung von NISSAN Europe verboten. Kunden in Deutschland erhalten Informationen zur kostenlosen Rückgabe ihres Altfahrzeugs hier: im Internet unter www.nissan.de, per Mail an recycling.deutschland@nissan.de, bei jedem NISSAN Händler oder unter Telefon +49 (0) 22 32/57-20 80 (NISSAN Kundenbetreuung). Kundenbetreuung in Österreich: Telefon +43 (0) 1 80 577 782.

Diese Broschüre wurde auf chlorfrei gebleichtem Papier gedruckt. – FY15 PULSAR DIG-T BROSCHÜRE LHD 12/2015 – Gedruckt in der EU. Druck-Nr. 7522. Gestaltet von CLM BBDO, Frankreich – Tel.: +33 1 41 23 41 23 und produziert von eg+ worldwide, Frankreich – Tel.: +33 1 49 09 25 35.

Ihr NISSAN Händler:





Innovation
that excites

NISSAN PULSAR



PREISLISTE

gültig ab 01. November 2016

Die Modelle

Modelle	Motor	Hubraum	kW (PS)	Getriebe	Preise in €
VISIA	Benziner	1.2 DIG-T	85 (115)	6-Gang Schaltgetriebe	17.990,-
	Diesel mit Partikelfilter	1.5 dCi	81 (110)	6-Gang Schaltgetriebe	19.990,-
ACENTA	Benziner	1.2 DIG-T	85 (115)	6-Gang Schaltgetriebe	20.690,-
		1.2 DIG-T	85 (115)	Xtronic Automatikgetriebe	22.290,-
		1.6 DIG-T	140 (190)	6-Gang Schaltgetriebe	24.140,-
	Diesel mit Partikelfilter	1.5 dCi	81 (110)	6-Gang Schaltgetriebe	22.690,-
N-CONNECTA	Benziner	1.2 DIG-T	85 (115)	6-Gang Schaltgetriebe	22.550,-
		1.2 DIG-T	85 (115)	Xtronic Automatikgetriebe	24.150,-
		1.6 DIG-T	140 (190)	6-Gang Schaltgetriebe	25.550,-
	Diesel mit Partikelfilter	1.5 dCi	81 (110)	6-Gang Schaltgetriebe	24.550,-
N-VISION	Benziner	1.2 DIG-T	85 (115)	6-Gang Schaltgetriebe	23.400,-
		1.2 DIG-T	85 (115)	Xtronic Automatikgetriebe	25.000,-
		1.6 DIG-T	140 (190)	6-Gang Schaltgetriebe	26.400,-
	Diesel mit Partikelfilter	1.5 dCi	81 (110)	6-Gang Schaltgetriebe	25.400,-
TEKNA	Benziner	1.2 DIG-T	85 (115)	6-Gang Schaltgetriebe	24.410,-
		1.2 DIG-T	85 (115)	Xtronic Automatikgetriebe	25.860,-
		1.6 DIG-T	140 (190)	6-Gang Schaltgetriebe	27.260,-
	Diesel mit Partikelfilter	1.5 dCi	81 (110)	6-Gang Schaltgetriebe	26.410,-

Alle Preisangaben in EURO sind unverbindliche Preisempfehlungen einschl. 19% Mehrwertsteuer ab Auslieferungslager der NISSAN CENTER EUROPE GMBH zuzüglich Überführung und Zulassung. Der Inhalt entspricht den zum Zeitpunkt der Drucklegung vorhandenen Kenntnissen, Änderungen der beschriebenen Modelle bleiben vorbehalten. Ihr NISSAN Vertrags-händler wird Sie gerne über etwaige Änderungen informieren.

Sonderausstattung gegen Mehrpreis

Sonderausstattung	Preise in €	VISIA	ACENTA	N-CONNECTA	N-VISION	TEKNA
NissanConnect Navigationssystem – Navigationssystem mit 5,8" Farbdisplay mit Touchscreen inkl. TMC (Traffic Message Channel) – MapCare®: 3 Jahre kostenlose Kartenaktualisierung ¹⁾ – Radio-CD Kombination mit MP3-Wiedergabe und 6 Lautsprechern – USB Schnittstelle, iPod-Gateway und Bluetooth Audio streaming – Rückfahrkamera in Farbe – Smartphone Integration – Digitalradio (DAB) (ab N-Connecta)	980,-	–	○	●	●	●
LED-Scheinwerfer mit LED-Signatur	680,-	–	– ²⁾	○ ²⁾	○ ²⁾	●
Seitenscheiben und Heckscheibe verdunkelt ab der B-Säule	250,-	–	○	●	●	●
Vordersitze beheizbar	290,-	–	○	○	○	○
Verschiebbare Mittelarmlehne, vorne, mit Staufach	80,-	–	○	●	●	●
17"-Leichtmetallfelgen mit Bereifung 205/50/R17	300,-	–	○ ²⁾	●	●	–
18"-Leichtmetallfelgen mit Bereifung 215/45/R18	300,-	–	–	○ ³⁾	○ ³⁾	● ³⁾
Unilackierung (White QM1)	200,-	○	○	○	○	○
Metallic-Lackierung	550,-	○	○	○	○	○
Perleffekt-Lackierung (Pearl White QAB)	650,-	○	○	○	○	○

○ Sonderausstattung

● Serienausstattung

– Werkseitig nicht lieferbar

¹⁾ Die kostenlose Kartenaktualisierung ist gebunden an das Fahrzeug und gilt ab Datum der Erstzulassung.

Die Kartenaktualisierung wird einmal pro Jahr von Ihrem NISSAN Partner durchgeführt. Bitte fragen Sie Ihren NISSAN Partner nach den Details.

²⁾ standard beim 1.6 DIG-T

³⁾ Nicht für XTronic verfügbar

Alle Preisangaben in EURO sind unverbindliche Preisempfehlungen einschl. 19% Mehrwertsteuer ab Auslieferungslager der NISSAN CENTER EUROPE GMBH zuzüglich Überführung und Zulassung. Der Inhalt entspricht den zum Zeitpunkt der Drucklegung vorhandenen Kenntnissen. Änderungen der beschriebenen Modelle bleiben vorbehalten. Ihr NISSAN Vertragshändler wird Sie gerne über etwaige Änderungen informieren.

Original NISSAN Zubehör

Zubehör	Preise in €
Schmutzfänger für hinten, auch erhältlich für vorne	30,-
Seitenschutzleisten, in Wagenfarbe lackiert	165,-
Ladekantenschutz außen, Aluminium gebürstet - erhältlich auch für innen	143,-
Sportpedale, erhältlich für Schalt- und Automatikgetriebe	100,-
Einstiegsleisten, Aluminium	126,-
Stoßfänger-Stylingelement vorne	135,-
Stoßfänger-Stylingelement hinten	121,-
Heckklappengriff-Leiste	99,-
Spiegelkappen (Satz à 2 St.)	110,-
Gummi-Fußmatten (Satz à 4 St.)	77,-
Textil-Fußmatten, Velours (Satz à 4 St.)	42,-
Textil-Kofferraummatte	26,-
Heckklappen-Kantenschutz	88,-
Kofferraum-Passformschale, soft	72,-
Gepäckraum-Trenngitter	95,-
Anhängerzugvorrichtung, starr	185,-
Anhängerzugvorrichtung, abnehmbar	253,-
Dachbox klein, Black, 380 l/1600 x 800 x 400 mm/13 kg/75 kg, erhältlich auch in M und L	337,-
Ski-/Snowboardträger, verschiebbar, für bis zu 6 Paar Ski	216,-
Premium Pack in verschiedenen Farben. Zum Beispiel in Chrome Optik bestehend aus: – Stoßfänger-Stylingelement, vorne und hinten – Heckklappen-Kantenschutz	298,-
Sports Pack bestehend aus: Ladekantenschutz - außen, Sportpedale und Einstiegsleisten	271,-
Style Pack in verschiedenen Farben. Zum Beispiel in Chrome Optik bestehend aus: – Seitenleisten und Spiegelkappen	233,-

- S Zubehör durch Händlernachrüstung
- N Auf Händlernachfrage
- Nicht lieferbar

Preise inkl. 19% MwSt. zzgl. Montage, TÜV und Lackierung wo erforderlich.

Alle Preise in EURO sind unverbindliche Preisempfehlungen des Herstellers ab Auslieferungslager der NISSAN CENTER EUROPE GMBH zzgl. Montage und Lackierung.
Der Inhalt entspricht den zum Zeitpunkt der Drucklegung vorhandenen Kenntnissen. Änderungen der beschriebenen Modelle bleiben vorbehalten.

Ihr NISSAN Vertragspartner wird Sie gerne über etwaige Änderungen informieren.

Wesentliche Serienausstattung

VISIA

16"-Stahlfelgen mit vollflächiger Abdeckung

Airbags:

- Fahrer- und Beifahrerairbag (Beifahrerairbag abschaltbar)
- Seitenairbags, vorne
- Kopfairbags, vorne und hinten

Aktive Spurkontrolle

Anti-Blockiersystem (ABS) mit elektronischer Bremskraftverteilung (EBD)

Außenspiegel elektrisch einstellbar, in Wagenfarbe mit integriertem Blinklicht

Bluetooth®-Schnittstelle für Mobiltelefone

Fahrerinformationssystem mit 5" Farbdisplay

Elektronisches Stabilitätsprogramm (ESP)

Fahrersitz höhenverstellbar

Fensterheber elektrisch, vorne und hinten mit Komfortfunktion für Fahrerseite

Fensterscheiben mit Chrom eingefasst

Geschwindigkeitsregelanlage und Geschwindigkeitsbegrenzer (Speed Limiter)

SOFIX-Kindersitz-Befestigungspunkte, hinten auf den äußeren Plätzen

Klimaanlage, manuell

Lenkradfernbedienung für

- Audiosystem
- Bluetooth®-Schnittstelle für Mobiltelefone
- Fahrerinformationssystem
- Geschwindigkeitsregelanlage und -begrenzer (Speed Limiter)

Lenksäule höhen- und längsverstellbar

Mittelarmlehne, vorne mit Staufach

Nebelschlussleuchte

Radio-CD-Kombination (2-DIN) mit Bluetooth®, AUX- / USB-Eingang und 4 Lautsprechern

Reifendruck-Kontrollsystem (TPMS - tyre pressure monitor system)

Reifenreparatur-Set

Servolenkung, elektrisch, geschwindigkeitsabhängig

Stopp-/Start-System

Tagfahrlicht

USB/MP3-Schnittstelle

Zentralverriegelung mit Funkfernbedienung

Wesentliche Mehrausstattung

ACENTA

gegenüber VISIA

16"-Leichtmetallfelgen mit Bereifung 195/60/R16

ACENTA Stoff-Sitzbezüge

Außenspiegel anklappbar, elektrisch einstellbar, beheizbar in Wagenfarbe

Autonomer Notbrems-Assistent

Fahrlichtautomatik

Innenspiegel automatisch abblendend

INTELLIGENT KEY mit Start-/Stopp-Knopf

Klimaautomatik, 2 Zonen

Lenkrad und Schalthebelknopf lederummantelt

Nebelscheinwerfer

Radio-CD-Kombination (2-DIN) mit Bluetooth®, AUX-Eingang und 6 Lautsprechern

Scheibenwischer mit Regensensor

N-CONNECTA

gegenüber ACENTA

17"-Leichtmetallfelgen mit Bereifung 205/50/R17

Höhenverstellbarer Beifahrersitz

Lordosenstütze Fahrer- und Beifahrersitz

NissanConnect Navigationssystem

Mittelarmlehne, vorne, verschiebbar mit Staufach

Seitenscheiben und Heckscheibe verdunkelt ab der B-Säule

Sitzbezüge aus Teilleider in Schwarz

N-VISION

gegenüber N-CONNECTA

Außenspiegel elektrisch anklappbar

NissanConnect Navigationssystem inkl. AROUND VIEW MONITOR für 360° Rundumsicht

NISSAN SAFETY SHIELD für 360° Sicherheit

- Bewegungserkennung
- Spurhalte-Assistent
- Totwinkel-Assistent

TEKNA

gegenüber N-VISION

18"-Leichtmetallfelgen mit Bereifung 215/45/R18

Sitzbezüge aus Leder in Schwarz

LED-Scheinwerfer mit LED-Signatur

Mehrausstattung 1.6 DIG-T

17"-Leichtmetallfelgen bei Acenta

LED-Scheinwerfer mit LED-Signatur und schwarzer Einfassung

Armaturenbrett-Designelement in Carbon-Optik

Die Ausstattung

Typ	VISIA	ACENTA	N-CONNECTA	N-VISION	TEKNA
Außenausstattung					
Außenspiegel: – elektrisch einstellbar, in Wagenfarbe mit integriertem Blinklicht – elektrisch anklappbar – beheizbar	● – –	● – ●	● – ●	● ● ●	● ● ●
Bereifung und Räder: – 16"-Stahlfelgen mit vollflächiger Abdeckung und Bereifung 195/60/R16 – 16"-Leichtmetallfelgen mit Bereifung 195/60/R16 – 17"-Leichtmetallfelgen mit Bereifung 205/50/R17 – 18"-Leichtmetallfelgen mit Bereifung 215/45/R18 – Reifenreparaturset	● – – – ●	– ● ○ – ●	– – ● ○ ●	– – ● ○ ●	– – – ● ●
Scheiben: Frontscheibe – Verbundglas – Wärme und UV-absorbierend Seitenscheiben – Wärme und UV-absorbierend – verdunkelt ab der B-Säule Heckscheibe – beheizbar	● ● ● – ●	● ● ● ○ ●	● ● ● ● ●	● ● ● ● ●	● ● ● ● ●
Scheibenwischer: – mit Intervallschaltung, vorne und hinten – mit Regensensor, vorne	● –	● ●	● ●	● ●	● ●
Scheinwerfer: – Fahrlichtautomatik – Tagfahrlicht – Halogen-Hauptscheinwerfer – LED-Scheinwerfer mit LED-Signatur – Nebelscheinwerfer – Nebelschlussleuchte	– ● ● – – ●	● ● ● – ²⁾ ● ●	● ● ● ○ ²⁾ ● ●	● ● ● ○ ²⁾ ● ●	● ● – ● ● ●
Türaußengriffe: – in Wagenfarbe	●	●	●	●	●

- Sonderausstattung
- Serienausstattung
- Werkseitig nicht lieferbar

²⁾ Standard beim 1.6 DIG-T

Die Ausstattung

Typ	VISIA	ACENTA	N-CONNECTA	N-VISION	TEKNA
Technische Ausstattung					
Audiosystem:					
– Radio-CD-Kombination (2-DIN), 4 Lautsprecher und MP3-, AUX-, USB-Anschluss	●	–	–	–	–
– Radio-CD-Kombination (2-DIN), 6 Lautsprecher und MP3-, AUX-, USB-Anschluss	–	●	●	●	●
– Bluetooth® Schnittstelle inkl. Freisprecheinrichtung	●	●	●	●	●
Fensterheber:					
– elektrisch, hinten und vorne mit Komfortfunktion für Fahrerseite	●	●	●	●	●
Geschwindigkeitsregelanlage und Geschwindigkeitsbegrenzer (Speed Limiter)	●	●	●	●	●
Lenkradfernbedienung für					
– Audiosystem	●	●	●	●	●
– Bluetooth®-Schnittstelle für Mobiltelefone	●	●	●	●	●
– Bordcomputer	●	●	●	●	●
– Geschwindigkeitsregelanlage und -begrenzer (Speed Limiter)	●	●	●	●	●
NissanConnect Navigationssystem					
– Navigationssystem mit 5,8" Farbdisplay mit Touchscreen inkl. TMC (Traffic Message Channel)					
– MapCare®: 3 Jahre kostenlose Kartenaktualisierung ¹⁾					
– Radio-CD Kombination mit MP3-Wiedergabe und 6 Lautsprechern	–	○	●	●	●
– USB Schnittstelle, iPod®-Gateway und Bluetooth® Audio streaming					
– Rückfahrkamera in Farbe					
– Smartphone Integration ²⁾					
– Digitalradio (DAB) (ab N-Connecta)					
AROUND VIEW MONITOR für 360° Rundumsicht ³⁾	–	–	–	●	●
Schaltempfehlung	●	●	●	●	●
Servolenkung, elektrisch, geschwindigkeitsabhängig	●	●	●	●	●
Stopp-/Start-System	●	●	●	●	●
Wegfahrsperrung, elektronisch	●	●	●	●	●
Zentralverriegelung					
– mit Funkfernbedienung	●	●	●	●	●
INTELLIGENT KEY mit Start-/Stopp-Knopf	–	●	●	●	●
NISSAN SAFETY SHIELD Technologien					
NISSAN Safety Shield für 360° Sicherheit					
– Bewegungserkennung	–	–	–	●	●
– Spurhalte-Assistent					
– Totwinkel-Assistent					
Autonomer Notbrems-Assistent	–	●	●	●	●
CHASSIS CONTROL Technologien (CCT)					
– Aktive Spurkontrolle	●	●	●	●	●

- Sonderausstattung
- Serienausstattung
- Werkseitig nicht lieferbar

¹⁾ Die kostenlose Kartenaktualisierung ist gebunden an das Fahrzeug und gilt ab Datum der Erstzulassung. Die Kartenaktualisierung wird einmal pro Jahr von Ihrem NISSAN Partner durchgeführt. Bitte fragen Sie Ihren NISSAN Partner nach den Details.

²⁾ Dienste für 2 Jahre frei, danach kostenpflichtig. Für die Nutzung wird ein Mobiltelefon mit Internetverbindung benötigt.

³⁾ 4 Kameras (vorne, im Heck und in den Außenspiegeln) erzeugen eine 360° Ansicht aus der Vogelperspektive, welche auf dem Display in der Mittelkonsole wiedergegeben wird, und ermöglichen somit sicheres und präzises Einparken.

Die Ausstattung

Typ	VISIA	ACENTA	N-CONNECTA	N-VISION	TEKNA
Sicherheitsausstattung					
Airbags:					
– Fahrer- und Beifahrerairbag	●	●	●	●	●
– Beifahrerairbag, abschaltbar	●	●	●	●	●
– Seitenairbags, vorne	●	●	●	●	●
– Kopfairbags, vorne und hinten	●	●	●	●	●
Anti-Blockiersystem (ABS) mit elektronischer Bremskraftverteilung (EBD)	●	●	●	●	●
Dritte Bremsleuchte	●	●	●	●	●
Elektronisches Stabilitätsprogramm (ESP)	●	●	●	●	●
ISOFIX-Kindersitz-Befestigungspunkte, hinten auf den äußeren Plätzen	●	●	●	●	●
Kindersicherung an den hinteren Türen	●	●	●	●	●
Kopfstützen, höhenverstellbar auf allen Plätzen	●	●	●	●	●
Sicherheitsgurte:					
– Dreipunkt-Sicherheitsgurte auf allen Plätzen	●	●	●	●	●
– Gurtstraffer und Gurtkraftbegrenzer für Sicherheitsgurte, vorne	●	●	●	●	●
Warnsignal für nicht angelegte Sicherheitsgurte akustisch und Warnlampe	●	●	●	●	●
Instrumentierung					
Fahrerinformationssystem mit 5" Farbdisplay , Anzeige von Außentemperatur, Verbrauch, Kraftstoffreserve, Geschwindigkeit, Uhrzeit, Wartungseinstellungen, Reifendruck, Audioinformationen, Kilometerzähler, Tageskilometerzähler Informationen zu Nissan Safety Shield Technologien, Navigation	●	●	●	●	●

¹⁾ abhängig von der Ausstattungsvariante

- Sonderausstattung
- Serienausstattung
- Werkseitig nicht lieferbar

Die Ausstattung

Typ	VISIA	ACENTA	N-CONNECTA	N-VISION	TEKNA
Innenausstattung					
Armlehnen an den Türen	●	●	●	●	●
Mittellarmlehne, vorne mit Staufach – verschiebbar	● –	● ○	● ●	● ●	● ●
Mittellarmlehne, hinten	–	●	●	●	●
Defrosterdüsen für Front- und Heckscheibe	●	●	●	●	●
Haltegriffe – auf Beifahrerseite, vorne – auf den Außenplätzen, mit Kleiderhaken, hinten	● ●	● ●	● ●	● ●	● ●
Innenspiegel – automatisch abblendend	–	●	●	●	●
Instrumentenbeleuchtung, regelbar	●	●	●	●	●
Klimaanlage, manuell, inkl. Pollenfilter	●	–	–	–	–
Klimaautomatik, 2 Zonen, inkl. Pollenfilter	–	●	●	●	●
Kofferraumbeleuchtung	●	●	●	●	●
Laderaumabdeckung, herausnehmbar	●	●	●	●	●
Lenkrad und Schalthebelknopf – kunststoffummantelt – lederummantelt	● –	– ●	– ●	– ●	– ●
Lenksäule höhen- und längsverstellbar	●	●	●	●	●
Leselampe, vorne	●	●	●	●	●
Make-Up-Spiegel, auf Fahrer- und Beifahrerseite – beleuchtet	● –	● –	● –	● –	● ●
Rücksitzbank – Rückenlehne asymmetrisch (60:40) umklappbar	●	●	●	●	●
Sitze – Fahrer- und Beifahrersitz manuell einstellbar	●	●	●	●	●
– Fahrersitz, höhenverstellbar	●	●	●	●	●
– Beifahrersitz, höhenverstellbar	–	–	●	●	●
– Vordersitze beheizbar	–	○	○	○	○
– Lordosenstütze, Fahrer- und Beifahrersitz	–	–	●	●	●
Sitzbezüge – Stoff „Schwarz“	●	–	–	–	–
– ACENTA-Stoff „Schwarz“ oder „Beige“ (nur Schwarz mit weißer Stepp-Naht beim 1.6 DIG-T)	–	●	–	–	–
– Teilleider „Schwarz“ (mit weißer Stepp-Naht beim 1.6 DIG-T)	–	–	●	●	–
– Leder „Schwarz“ (mit weißer Stepp-Naht beim 1.6 DIG-T)	–	–	–	–	●
Steckdose, 12-Volt, Mittelkonsole	●	●	●	●	●
Tankdeckelfernentriegelung	●	●	●	●	●
Türinnengriffe – verchromt	–	●	●	●	●
Ablage- und Verstaumöglichkeiten					
Ablagefächer in den vorderen Türen	●	●	●	●	●
Getränkehalter, vorne und hinten	●	●	●	●	●
Handschuhfach, beleuchtet	●	●	●	●	●

- Sonderausstattung
- Serienausstattung
- Werkseitig nicht lieferbar

Technische Daten

Typ	VISIA, ACENTA, N-CONNECTA, N-VISION, TEKNA		ACENTA, N-CONNECTA, N-VISION, TEKNA	
	1.2 l DIG-T Benziner manuelles 6-Gang- Schaltgetriebe 5	1.5 l dCi Diesel manuelles 6-Gang- Schaltgetriebe 5	1.2 l DIG-T Benziner Xtronic Automatikgetriebe 5	1.6 l DIG-T Benziner manuelles 6-Gang- Schaltgetriebe 5
Sitzplätze				
Motor / Kraftübertragung				
Motor/Bauart	Viertakt-Ottomotor	Diesel	Viertakt-Ottomotor	
Hubraum cm ³	1.197	1.461	1.197	1.618
Zylinderzahl/Ventile	4 / 16		4 / 16	
Bohrung x Hub mm	72,2 x 73,1	76,0 x 80,5	72,2 x 73,1	79,7 x 81,1
Max. Leistung kw (PS) bei U/min	85 (115) / 4.500	81 (110) / 4.000	85 (115) / 5.200	140 (190) / 5.600
Max. Drehmoment Nm bei U/min	190 / 2.000	260 / 1.750 - 2.500	165 / 1.750	240 / 1.600 - 5.200
Abgasnorm	EURO 6			
Getriebe	manuelles 6-Gang- Schaltgetriebe mit Stopp-/Start-System	manuelles 6-Gang- Schaltgetriebe mit Stopp-/Start-System	Xtronic Automatikgetriebe mit Stopp-/Start-System	manuelles 6-Gang- Schaltgetriebe mit Stopp-/Start-System
Antrieb	Vorderradantrieb			
Fahrwerk / Lenkung				
Vorderradaufhängung	Einzelradaufhängung, McPherson-Federbeine			
Hinterradaufhängung	Torsionsstarrachse mit Schraubenfedern			
Felgenreiße	VISIA: 16 x 6,5J (Stahlfelgen) ACENTA: 16 x 6,5J ACENTA optional: 17 x 6,5J N-CONNECTA: 17 x 6,5J N-CONNECTA optional: 18 x 7J N-VISION: 17 x 6,5J N-VISION optional: 18 x 7J TEKNA: 18 x 7J	VISIA: 16 x 6,5J (Stahlfelgen) ACENTA: 16 x 6,5J ACENTA optional: 17 x 6,5J N-CONNECTA: 17 x 6,5J N-CONNECTA optional: 18 x 7,5J N-VISION: 17 x 6,5J N-VISION optional: 18 x 7,5J TEKNA: 18 x 7J	ACENTA: 16 x 6,5J ACENTA optional: 17 x 6,5J N-CONNECTA: 17 x 6,5J N-VISION: 17 x 6,5J TEKNA: 17 x 6,5J	ACENTA: 17 x 6,5J N-CONNECTA: 17 x 6,5J N-CONNECTA optional: 18 x 6,5J N-VISION: 17 x 6,5J N-VISION optional: 18 x 6,5J TEKNA: 18 x 7J
Reifengröße	VISIA: 195/60 R16; ACENTA serie: 195/60 R16; ACENTA optional: 205/50 R17 N-CONNECTA serie: 205/50 R17 N-CONNECTA optional: 215/45 R18 N-VISION serie: 205/50 R17 N-VISION optional: 215/45 R18 TEKNA: 215/45 R18	VISIA: 195/60 R16 ACENTA serie: 195/60 R16; ACENTA optional: 205/50 R17 N-CONNECTA serie: 205/50 R17 N-CONNECTA optional: 215/45 R18 N-VISION serie: 205/50 R17 N-VISION optional: 215/45 R18 TEKNA: 215/45 R18	ACENTA serie: 195/60 R16 ACENTA optional: 205/50 R17 N-CONNECTA: 205/50 R17 N-VISION: 205/50 R17 TEKNA: 205/50 R17	ACENTA: 205/50 R17 N-CONNECTA serie: 205/50 R17; N-CONNECTA optional: 215/45 R18 N-VISION serie: 205/50 R17; N-VISION optional: 215/45 R18 TEKNA: 215/45 R18
Lenkung	Zahnstangenlenkgetriebe mit Hilfskraftunterstützung (elektrisch)			
Radstand mm	2.700			
Spurweite vorne (16"/17"/18") mm	1.540 / 1.530 / 1.525		1.540 / 1.530	1.540 / 1.530 / 1.525
Spurweite hinten (16"/17"/18") mm	1.540 / 1.530 / 1.530		1.540 / 1.530	1.540 / 1.530 / 1.530
Wendekreis, innen m	10,2			
Bodenfreiheit mm	156			
Abmessungen				
Länge mm	4.387			
Breite mm	1.768			
Höhe mm	1.520			

Technische Daten

Typ	VISIA, ACENTA, N-CONNECTA, N-VISION, TEKNA		ACENTA, N-CONNECTA, N-VISION, TEKNA		
	1.2 l DIG-T Benziner manuelles 6-Gang-Schaltgetriebe	1.5 l dCi Diesel manuelles 6-Gang-Schaltgetriebe	1.2 l DIG-T Benziner Xtronic Automatikgetriebe	1.6 l DIG-T Benziner manuelles 6-Gang-Schaltgetriebe	
Sitzplätze	5	5	5	5	
Kraftstoffverbrauch /Fahrleistung					
Kraftstoffart	Benzin	Diesel	Benzin		
Tankinhalt			46		
Kraftstoffverbrauch** (16"-17" / 18") (Messverfahren nach EU-Norm)	innerorts l/100 km	6,3 / 6,5	4,1 / 4,3	6,2	7,6 / 7,7
	außerorts l/100 km	4,3 / 4,5	3,3 / 3,5	4,5	4,6 / 4,8
	gesamt l/100 km	5 / 5,2	3,6 / 3,8	5,1	5,7 / 5,9
CO ₂ -Emissionen** (Messverfahren nach EU-Norm)	gesamt g/km	117 / 121	94 / 98	119	134 / 138
Effizienzklasse	B	A+	B	C	
Höchstgeschwindigkeit	km/h	190	190	185	217
Beschleunigung von 0 – 100 km/h	s	10,7	11,5	12,7	7,7
Kofferrauminhalt/Gewichte					
Kofferrauminhalt nach VDA-Messung			385		
– bei umgeklappter Rückbank mit dachhoher Beladung			1.385		
zulässiges Gesamtgewicht	kg	1.750	1.785	1.750	1.785
Leergewicht*	kg	1.265 – 1.379	1.345 – 1.427	1.280 – 1.398	1.370 – 1.438
Zuladung	kg	371 – 485	358 – 440	352 – 470	347 – 415
Anhängelast bei 12% Steigung	gebremst kg	1.200	1.200	500	1.200
	ungebremst kg	632	672	500	685
Zulässige Achslast, vorne	kg	965	1.000	965	1.000
Zulässige Achslast, hinten	kg			875	
Zulässige Stützlast	kg			75	
Zulässige Dachlast	kg			75	

* Leergewicht entsprechend Richtlinie 95/48/EG. Im angegebenen Wert sind 90 Prozent Tankfüllung sowie 68 kg für den Fahrer und 7 kg für Gepäck berücksichtigt. Diese Angaben repräsentieren nicht das tatsächliche Gewicht der Fahrzeuge, da Sonderausstattungen wie Klimaanlage etc. nicht enthalten sind.

** Wie bei jedem Fahrzeug werden Verbrauch und Fahrleistungen in der Praxis je nach Fahrweise, technischem Zustand, nicht serienmäßigen An- und Aufbauten, Straßenbeschaffenheit und örtlichen klimatischen Bedingungen von den nach Prüfnorm ermittelten Werten abweichen.

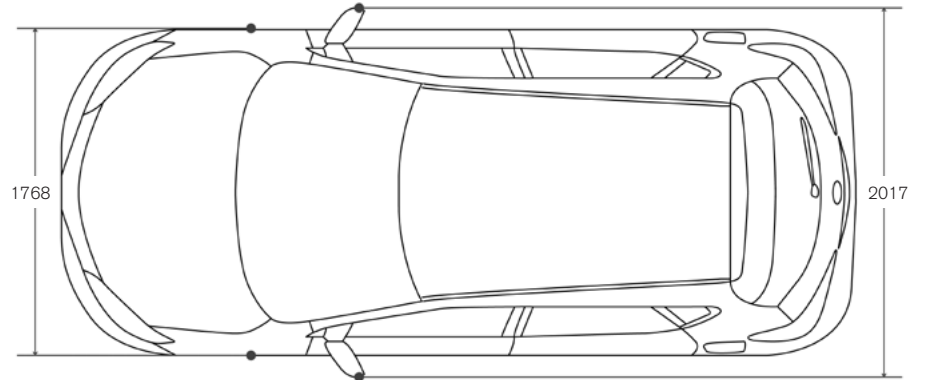
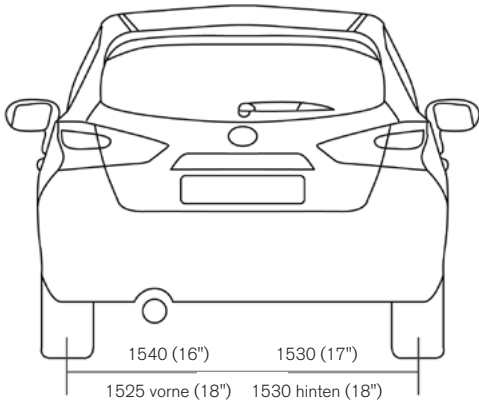
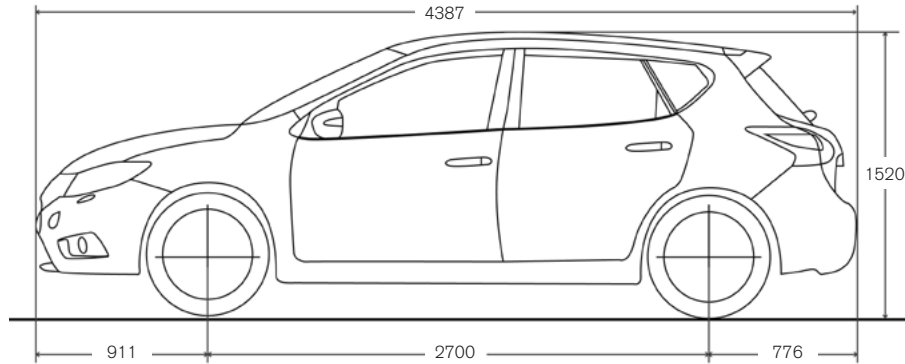
Farben und Polsterkombinationen

Modelle	VISIA	ACENTA		N-CONNECTA	N-VISION	TEKNA
	Stoff Schwarz (G)	Stoff Schwarz (G)	Stoff Beige (K)	Teilleder Schwarz (G)	Teilleder Schwarz (G)	Leder Schwarz (G)
Z10 Solid Red (S)	●	●	●	●	●	●
QM1 White	○	○	○	○	○	○
KL0 Silver (M)	○	○	○	○	○	○
K51 Precision Grey (M)	○	○	○	○	○	○
GN0 Black (M)	○	○	○	○	○	○
NAH Force Red (M)	○	○	○	○	○	○
CAP Bronze (M)	○	○	○	○	○	○
RBR Azure (M)	○	○	○	○	○	○
QAB Pearl White (P)	○	○	○	○	○	○

S = Standard M = Metallic-/Mineraleffekt-Lackierung P = Perleffekt-Lackierung ● Ohne Aufpreis erhältlich ○ Sonderausstattung

Abmessungen

Alle Angaben in mm



Notizen

A page of lined paper for notes. The title 'Notizen' is located at the top left. Below the title is a horizontal line, followed by a large area of horizontal lines for writing. The entire page is enclosed in a black border.

NISSAN Services

NISSAN Anschlussgarantie:

Fahren Sie auch nach Ablauf der Neufahrzeug-Garantie entspannt weiter. Eine NISSAN Anschlussgarantie gibt Ihnen einen umfangreichen Schutz vor unerwarteten Reparaturkosten für bis zu 24 weitere Monate.

Ihr NISSAN Händler unterbreitet Ihnen gerne ein persönliches Angebot.

NISSAN CENTER EUROPE GMBH

Renault Nissan Straße 6 –10
50321 Brühl

www.nissan.de

Ihr NISSAN Händler: